

Instructions de service

Commande CS 320



1. Sommaire

1.	Sommaire	2	7.	Réglage des positions finales	26
2.	Informations générales	3	7.1	Vérification du sens de rotation de sortie / sens de la marche	26
3.	Consignes générales de sécurité	3	7.2	Réglage des interrupteurs de fin de course mécaniques	26
4.	Présentation du produit	4	7.3	Réglage du système de position finale électronique à l'aide des boutons de réglage sur la platine	26
4.1	Description du produit	4	7.4	Réglage du système de position finale électronique par l'écran LCD	27
4.2	Variantes	4	7.5	Réglage des positions intermédiaires du système de position finale électronique par l'écran LCD	27
4.3	Platine de base CS 320	5	8.	Programmation	28
5.	Montage	6	8.1	Vue d'ensemble de l'écran LCD	28
5.1	Consignes de sécurité relatives au montage	6	8.2	Modes de fonctionnement du moniteur LCD	28
5.2	Raccordement au réseau	6	8.3	Menu Experts	29
5.3	Fusibles internes	7	8.4	RESET	29
5.4	Sélection de la tension d'alimentation	8	8.5	RESET de la commande avec écran LCD	30
5.5	Alimentation d'appareils externes (uniquement en cas de raccordement 400 V /triphase)	8	8.6	RESET de la commande sans écran LCD	30
5.6	Raccordement du système de position finale électronique de l'encodeur de valeur absolue (AWG)	9	9.	Navigateur (écran LCD uniquement)	32
5.7	Raccordement des interrupteurs de fin de course mécaniques IFCM	9	10.	Vues d'ensemble des fonctions	34
5.8	Raccordement des dispositifs de commande	12	10.1	Mode de fonctionnement automatique	34
5.9	Raccordement des barrières lumineuses	14	10.2	Mode de fonctionnement Entrée	35
5.10	Raccordement de la barre palpeuse 1	15	10.3	Explications des modes de relais :	44
5.11	Raccordement de la cellule photoélectrique 1	16	10.4	Explications des entrées :	47
5.12	Affectation des raccordements des sorties de relais	17	10.5	Mode de fonctionnement Diagnostic / mémoire des erreurs	51
5.13	Connexion des entrées programmables	17	11.	Affichage des erreurs et dépannage	54
5.14	Entrée de sécurité selon la EN 12453	20	11.1	Affichage des erreurs sur l'écran LCD	54
5.15	Récepteur radio, enfichable	21	11.2	Affichage des erreurs par LED	56
5.16	Radio CS	22	12.	Caractéristiques techniques	58
5.17	Numérique 991	22	12.1	Données mécaniques et électriques	58
5.18	Connexion du récepteur radio externe	23	12.2	Catégorie et niveau de performance de la fonction sûre selon la norme EN ISO 13849-1	59
5.19	Raccordement du convertisseur de fréquence	23	13.	Service	60
5.20	Raccordement de l'écran LCD	24	14.	Déclaration du fabricant	61
5.21	Raccordement des composants MS BUS	24	15.	Annexe	62
5.22	Système de transmission radio	25	15.1	Points de mesure du circuit de sécurité	62
6.	Initialisation	25	15.2	Vue d'ensemble des raccords	64

2. Informations générales

Notice originale

- Tous droits de reproduction réservés.
- Toute reproduction, même partielle, est interdite sans notre autorisation.
- Sous réserve de modifications servant au progrès technique.
- Toutes les dimensions en millimètres.
- Les illustrations ne correspondent pas exactement aux dimensions.

Explication des symboles

AVERTISSEMENT !

Consigne de sécurité attirant l'attention sur un danger pouvant entraîner la mort ou de graves blessures.

PRUDENCE !

Consigne de sécurité attirant l'attention sur un danger pouvant entraîner des blessures légères ou moyennement graves.

ATTENTION !

Consigne de sécurité attirant l'attention sur un danger pouvant entraîner l'endommagement ou la destruction du produit.

CONTRÔLE

Attire l'attention sur un contrôle à effectuer.

RÉFÉRENCE

Renvoi à des documents spéciaux qui doivent être observés.

 Mesure à prendre


– Liste, énumération

→ Renvoi à d'autres passages de ce document

3. Consignes générales de sécurité

AVERTISSEMENT !

Danger de mort en cas de non-respect de la documentation !

 Veuillez respecter toutes les consignes de sécurité de ce document.

Garantie

Une garantie concernant la fonctionnalité et la sécurité d'utilisation entrera en vigueur uniquement si les consignes et les avertissements de sécurité contenus dans ces instructions de service ont été respectés.

La société MFZ Antriebe GmbH + Co. ne se portera pas responsable des dommages corporels ou matériels dus à un non-respect des consignes et des avertissements de sécurité. MFZ récuse toute responsabilité et toute garantie pour les dommages résultant de l'utilisation de pièces détachées et d'accessoires non autorisés.

Utilisation prévue

La commande CS 320 est exclusivement conçue pour la commande des systèmes de portes par des entraînements avec interrupteurs de position de fin de course mécaniques (IFCM) ou un système de position finale électronique (AWG).

Groupe cible

Seuls les électrotechniciens dûment qualifiés et formés sont habilités à effectuer le branchement, la programmation et le service de la commande.

Les électrotechniciens qualifiés et formés satisfont aux exigences suivantes :

- Connaissance des règles générales et spécifiques de sécurité et de prévention des accidents,
- Connaissances des règles se rapportant à l'électrotechnique,
- Formation concernant l'utilisation et l'entretien d'un équipement de sécurité adapté,
- Capacité de reconnaître les dangers liés à l'électricité.

Consignes générales de sécurité

Consignes se rapportant au montage et au branchement

- La commande est conçue pour le type de branchement X.
- Avant tous travaux électriques, l'installation doit impérativement être débranchée. Pendant les travaux, l'alimentation électrique doit impérativement rester coupée.
- Respecter les normes locales en vigueur.
- Les modifications et le remplacement du câble de raccordement au secteur nécessitent une concertation préalable avec le fabricant.
- Il est recommandé d'utiliser un jeu de câbles originaux de la société MFZ GmbH & Co. KG pour connecter l'entraînement de porte à la commande. Une modification ou un remplacement nécessitent une concertation préalable avec le fabricant ainsi que son accord.

Informations sur le fonctionnement

- Ne pas laisser jouer les personnes non autorisées (en particulier les enfants) avec les dispositifs de commande ou de réglage.
- Maintenir les télécommandes hors de portée des enfants.

Respecter les normes et règles en vigueur !

4. Présentation du produit

4.1 Description du produit

La commande CS 320 est conçue pour le domaine industriel et peut en principe être utilisée pour tous les types de porte dans ce domaine. Les entraînements avec interrupteurs de fin de course mécaniques (IFCM) ou un système de position finale (AWG) peuvent être connectés et exploités.

Tous les dispositifs de commande et éléments de sécurité requis peuvent être connectés, réglés et analysés.

La programmation est effectuée par un écran LCD enfichable.

Un Service-Tool est également disponible en alternative.

Le Service-Tool comprend une clé et une appli.

Les variantes suivantes de la commande CS 320 sont possibles :

4.2 Variantes

Variantes du boîtier :

- Commande CS 320 dans le boîtier « Standard »
- Commande CS 320 dans le boîtier « Combi » avec rail de montage intégré pour composants supplémentaires

Variantes de l'écran LCF enfichable :

- Écran LCD sur la platine
- Écran LCD dans le couvercle du boîtier
- Écran LCD connecté par câble, enfichable (MS BUS)
- Sans écran LCD (l'écran est nécessaire pour tous les réglages, sauf le réglage de la position finale)

Variantes des dispositifs de commande :

- Bouton-poussoir triple CS intégré dans le boîtier

Option :

- Boîtier sans bouton-poussoir triple
- Boîtier avec interrupteur à clé MARCHE/ARRÊT
- Boîtier avec interrupteur principal
- Boîtier avec arrêt d'urgence
- Composants enfichables (platine)
 - Module de surveillance du frein
 - Minuterie hebdomadaire
 - Récepteur radio
 - Système de transmission radio pour une barre palpeuse et/ou un élément de sécurité.

Le mode d'emploi décrit les possibilités de raccordement et de programmation et les variantes de la commande CS 320 avec un écran LCD raccordé et à partir de la version logicielle V1.01a.

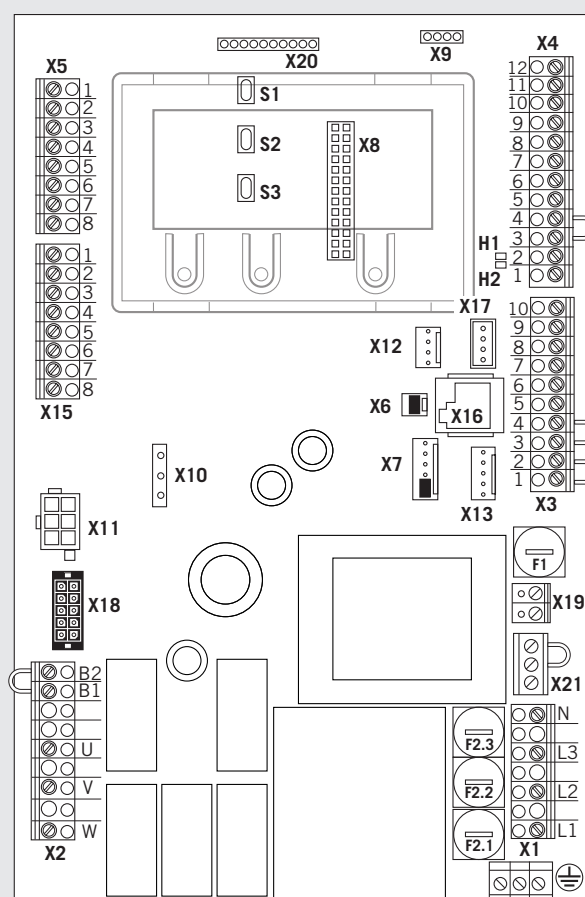
4.3 Platine de base CS 320

Explication :

- X1 : Plaque à bornes du raccord réseau
 - X2 : Plaque à bornes du moteur
 - X3 : Plaque à bornes des dispositifs de commande
 - X4 : Plaque à bornes des éléments de sécurité
 - X5 : Plaque à bornes du relais
 - X6 : Connecteur pour interrupteur MARCHE-ARRÊT interne
 - X7 : Connecteur pour bouton-poussoir triple KDT
 - X8 : Connecteur pour écran LCD
(Sous l'écran LCD)
 - X9 : Connecteur pour récepteur radio
 - X10 : Connecteur pour minuterie hebdomadaire / module de surveillance du frein
 - X11 : Connecteur pour système de position finale électronique (AWG)
 - X12 : Connecteur pour récepteur radio externe
 - X13 : Connecteur pour bouton-poussoir triple CS
 - X15 : Plaque à bornes pour interrupteurs de fin de course mécaniques (IFCM)
 - X16 : Connecteur système BUS (MS BUS)
 - X17 : Connecteur RJ pour système BUS (MS BUS)
 - X18 : Connecteur pour convertisseur de fréquence (interface)
 - X19 : Plaque à bornes pour alimentation des appareils externes 230V / 50Hz
 - X20 : Connecteur pour système de transmission
 - X21 : Sélection de la tension d'alimentation
-
- H1 : Disponibilité (vert)
S'allume en cas d'alimentation en tension.
 - H2 : Affichage d'état (rouge)
S'allume en cas d'erreurs ou en cas d'actionnement des dispositifs de sécurité
-
- S1 : Touche de programmation (+)
(Sous l'écran LCD)
 - S2 : Touche de programmation (-)
(Sous l'écran LCD)
 - S3 : Touche de programmation (P)
(Sous l'écran LCD)

- F1 : Fusibles des appareils externes 230V / 50Hz
(max. 1A à retardement)
- F2.1 : Fusibles de la commande et de l'entraînement L1 (max. 10 A)
- F2.2 : Fusibles de la commande et de l'entraînement L2 (max. 10 A)
- F2.3 : Fusibles de la commande et de l'entraînement L3 (max. 10 A)
- ⊕ Plaque à bornes conducteur de protection (PE)

4.3 / 1



5. Montage

5.1 Consignes de sécurité relatives au montage

AVERTISSEMENT !

Danger de mort par choc électrique !

- ☞ Débranchez impérativement l'installation de l'alimentation électrique avant les travaux de câblage. Assurez-vous que l'alimentation électrique reste coupée pendant les travaux de câblage.

ATTENTION !

Dégâts matériels dus au montage incorrect de la commande !

Pour éviter d'endommager la commande, les points suivants doivent être respectés :

- Seuls les électrotechniciens dûment qualifiés et formés sont habilités à travailler sur les installations électriques.
- Mettre l'installation hors tension, vérifier l'absence de tension et sécuriser contre toute remise en service.
- Les câbles réseau et de commande doivent être posés séparément.
- Les types et les diamètres des câbles doivent être choisis selon les directives applicables.
- Respectez les dispositions locales de protection en vigueur.
- Les prescriptions de montage du fabricant de la porte doivent être respectées.

Pour garantir un fonctionnement impeccable, observer les points suivants :

- La porte est montée, fonctionnelle et prévue pour le fonctionnement commandé par force.
- Le motoréducteur est monté et fonctionnel.
- Les appareils de commande et de sécurité sont montés et fonctionnels.
- Le boîtier de commande avec la commande CS 320 est monté.

Respecter les normes et règles en vigueur !

i RÉFÉRENCE

Pour le montage de la porte, du motoréducteur, des appareils de commande et des dispositifs de sécurité, tenez compte des instructions des fabricants respectifs.

5.2 Raccordement au réseau

Conditions préalables

Pour garantir le fonctionnement de la commande, observer les points suivants :

- La tension d'alimentation doit correspondre aux indications sur la plaque signalétique.
- La tension d'alimentation doit correspondre à la tension du mécanisme d'entraînement.
- Un champ tournant à droite doit être présent en cas de courant triphasé.
- Un interrupteur principal omni-polaire doit être utilisé en cas de raccordement fixe.
- En cas de raccordement de courant triphasé, seuls des disjoncteurs de blocs triples de type C (max. 16 A) doivent être utilisés.

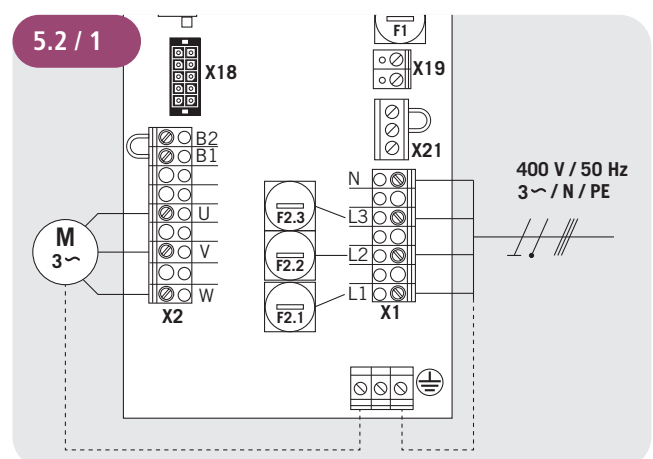
ATTENTION !

Dysfonctionnements dus au montage incorrect de la commande !

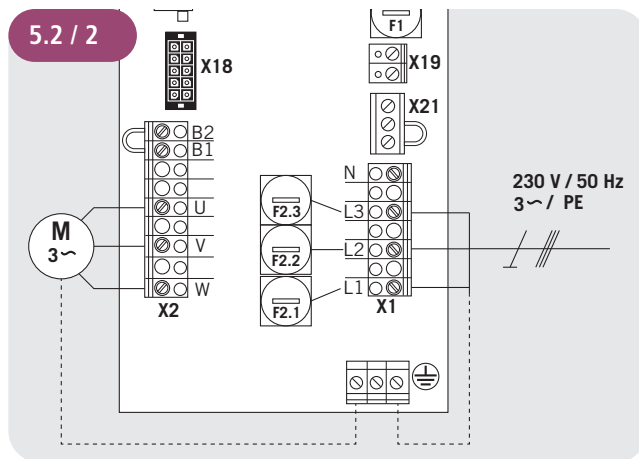
Avant la mise en marche initiale de la commande, vérifier une fois le câblage terminé si tous les raccordements du moteur sont serrés côté commande et côté moteur. Toutes les entrées de tension de commande sont séparées galvaniquement de l'alimentation.

Les lignes de commande et de charge des entraînements raccordés doivent être conçus avec une isolation double sur tout le parcours.

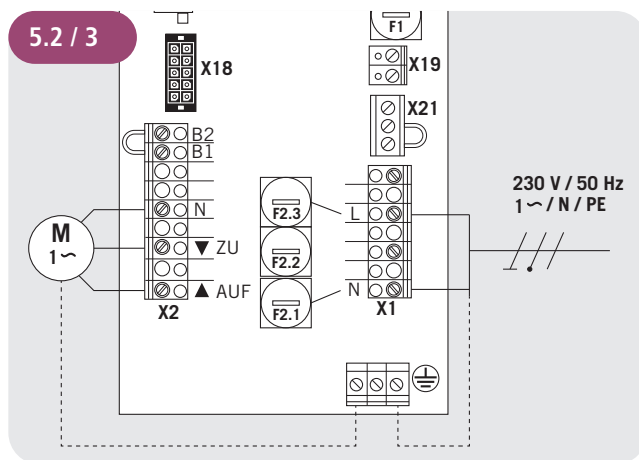
Schéma de câblage du raccordement au réseau et du raccordement du moteur (400 V / triphasé)



**Schéma de câblage du raccordement au réseau et du raccordement du moteur
(230 V / triphasé)**



**Schéma de câblage du raccordement au réseau et du raccordement du moteur
(230 V / monophasé)**



Explication :

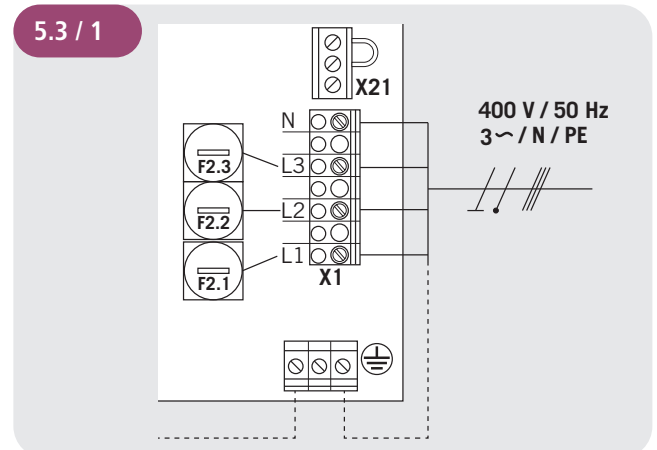
- M1 : Moteur
- X1 : Plaque à bornes du raccord réseau
- X2 : Plaque à bornes du moteur
- X11 : Connecteur pour système de position finale électronique (AWG) avec circuit de sécurité
- X15 : Plaque à bornes pour interrupteurs de fin de course mécaniques (IFCM) (circuit de sécurité sur X2 / B1-B2)
- X19 : Raccordement pour l'alimentation des appareils externes

Raccordement :

- Raccorder un système de position finale électronique (AWG), ou interrupteur de fin de course mécanique (IFCM) à la commande.
 - Raccorder la commande au moteur.
 - Raccorder la commande au réseau électrique.
Les groupes de câbles doivent être sécurisés immédiatement en amont de la borne respective avec un serre-câbles.
 - Vérifier les caractéristiques techniques et compenser.
- « 12. Caractéristiques techniques »

5.3 Fusibles internes

La commande CS 320 dispose de fusibles internes (F2) au niveau du connecteur d'alimentation. Les éléments de sécurité sont équipés en usine avec des fusibles fins 8 A / T (5,2 x 20 mm).



⚠ ATTENTION !

Dysfonctionnements dus à des fusibles incorrects de la commande !

Fusibles internes maximum 10 A / T !

Les fusibles internes ne remplacent pas les fusibles de l'alimentation. Cette opération peut être effectuée avec un maximum de 16 A et doit être conçue comme un fusible de blocage automatique en trois parties de type C.

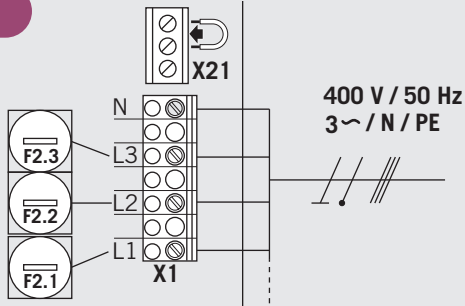
→ « 5.2 Raccordement au réseau »

Montage

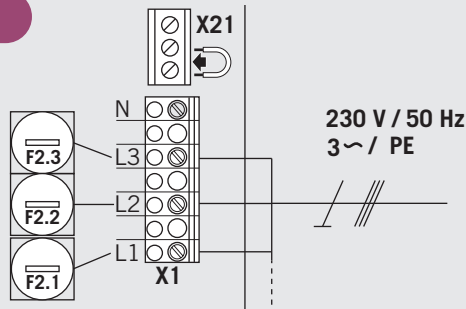
5.4 Sélection de la tension d'alimentation

La position du cavalier sur X21 doit être adaptée à la tension d'alimentation et à la tension du moteur.

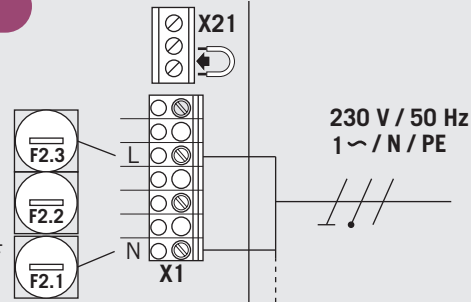
5.4 / 1



5.4 / 2



5.4 / 3



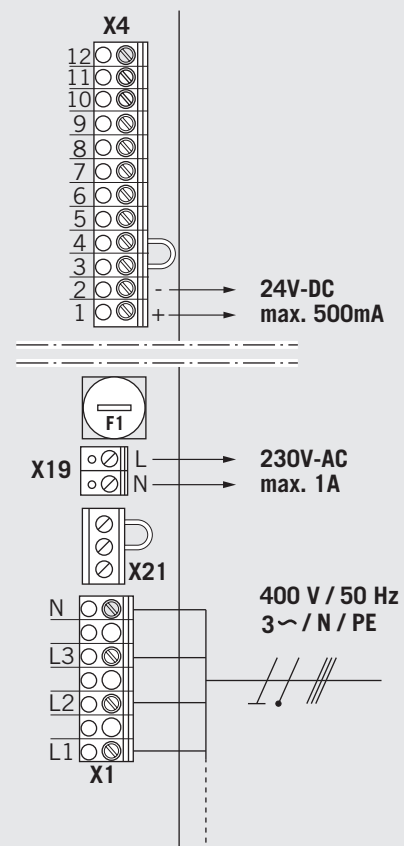
5.5 Alimentation d'appareils externes (uniquement en cas de raccordement 400 V / triphasé)

La CS 320 dispose de 2 alimentations électriques séparées pour les composants externes, comme les appareils de signalisation, cellules photoélectriques etc.

X19 230V/1~

X4 24V-DC

5.5 / 1



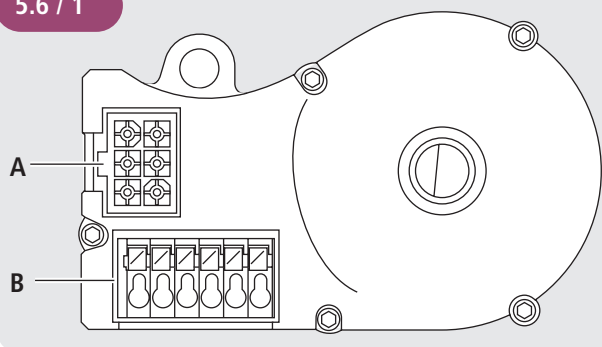
REMARQUE :

L'utilisation du raccord X19 n'est possible que pour une alimentation avec 400V / N / 3~.

Le raccord X19 est sécurisé par l'élément de sécurité F1 (max. 1 A / T).

5.6 Raccordement du système de position finale électronique de l'encodeur de valeur absolue (AWG)

5.6 / 1



A : connecteur AWG

B : borne enfichable AWG

Connecteur pour câble X11 (sur raccord A)

5.6 / 2

4 gris	7 jaune
5 vert	8 rose
6 blanc	9 marron

Selon l'opérateur, des câbles avec des fils numérotés ou de couleur sont utilisés pour l'EVA :

4 (gris) : Chaîne de sécurité de l'entrée

5 (vert) : RS 485 B

6 (blanc) : GND

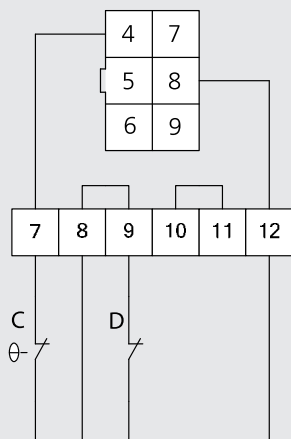
7 (jaune) : RS485 A

8 (rose) : Circuit de sécurité de la sortie

9 (marron) : 12V-DC

Connecteur pour câble B (encodeur de valeur absolue uniquement)

5.6 / 3



C : Thermocouple dans mécanisme d'entraînement

D : Commande manuelle d'urgence (manivelle de secours or chaîne de secours)

REMARQUE :

Pour satisfaire aux exigences de la EN 12453 :2017, le système de position finale électronique doit au moins correspondre à PL « c » avec au moins catégorie 2 selon la norme EN ISO 13849-1.

Pour satisfaire à cette exigence, un seul encodeur de valeur absolue de l'entreprise MFZ (réf. 97957) doit être utilisé comme système de position finale électronique.

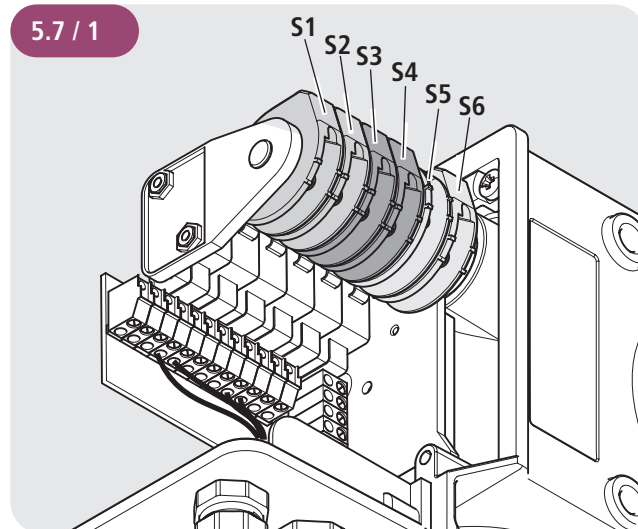
5.7 Raccordement des interrupteurs de fin de course mécaniques IFCM

Alternativement à l'encodeur de valeur absolue en tant que système électronique, il est également possible de connecter et d'analyser des interrupteurs de fin de course à came mécanique.

Lors de la première mise en service et après un RESET, le système de position finale raccordé est automatiquement détecté. En cas de changement ultérieur, le système de position finale respectif doit être sélectionné via un réglage des paramètres en mode de fonctionnement SAISIE.

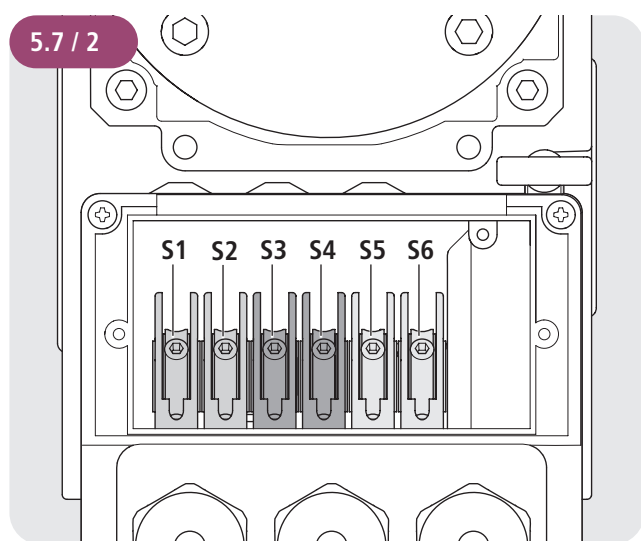
Série STA, MDF05, MTZ05

5.7 / 1

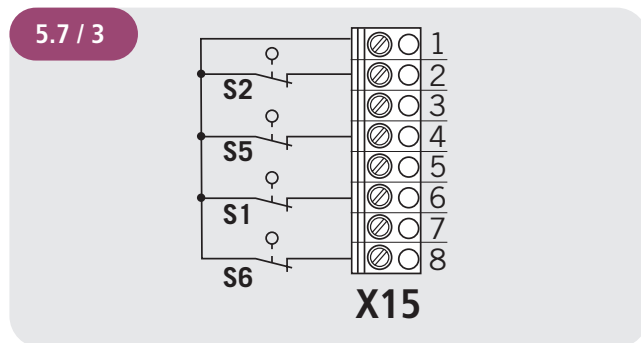


Montage

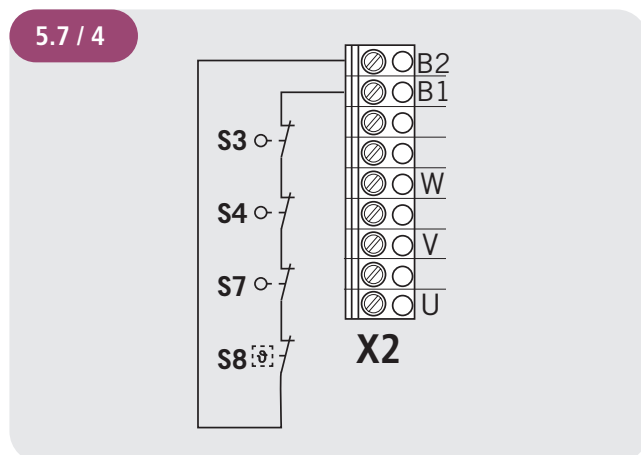
Série MDF20+, KD, MTZ20+



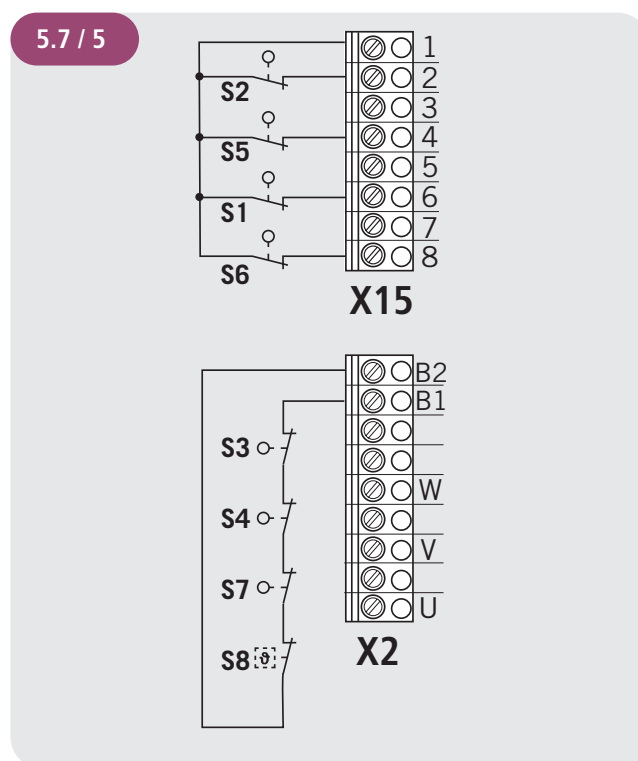
Interrupteur de fin de course mécanique



Circuit de sécurité



Exemple de raccordement pour solution à 7 fils



Légende :

- S1 Interrupteur de fin de course supplémentaire
OUVERTURE
- S2 Interrupteur de fin de course OUVERTURE
- S3 Interrupteur de fin de course de sécurité OUVERTURE
- S4 Interrupteur de fin de course de sécurité FERMETURE
- S5 Interrupteur de fin de course FERMETURE
- S6 Interrupteur de fin de course auxiliaire FERMETURE
- S7 Commande d'urgence (NC - contact)
- S8 Protection thermique moteur

REMARQUE :

Pour satisfaire aux exigences de la EN 12453 :2017, les interrupteurs de fin de course mécaniques doivent posséder un agrément en tant que « composant éprouvé » selon la EN ISO 13849-1.

Les entraînements avec équipement de sécurité intégrés ne doivent pas être dotés d'interrupteurs de fin de course mécaniques.

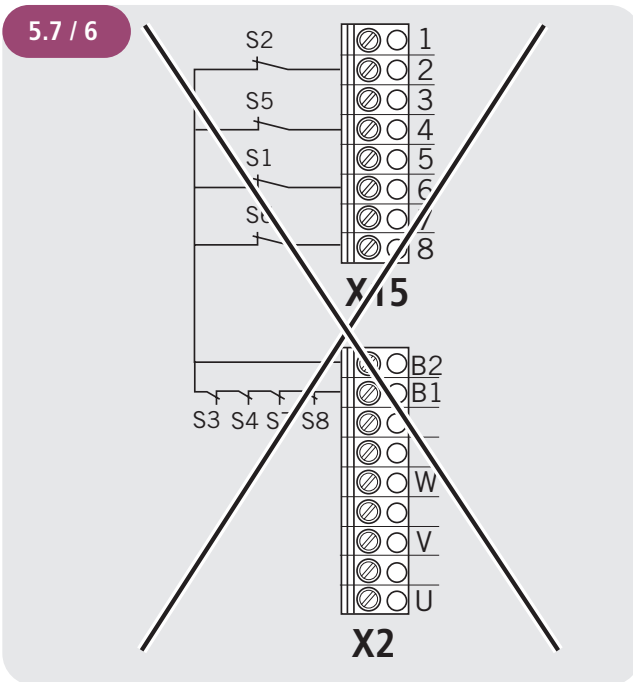
⚠ ATTENTION !

Dégâts matériels dus à un montage incorrect !

Le raccordement en tant que solution 6 fils n'est pas autorisé et peut entraîner la destruction de la platine CS 320.

Potentiel de référence sur X2/B1-B2 = 24V-DC

Potentiel de référence sur X15=12V-DC



Montage

5.8 Raccordement des dispositifs de commande

PRUDENCE !

Risque de blessure dû à un mouvement incontrôlé de la porte !

Un ordre de FERMETURE en mode homme mort sans visibilité sur la porte est interdit.

☞ Montez les appareils de commande pour le mode homme mort dans le champ de vision direct de la porte mais hors de la zone dangereuse pour l'utilisateur.

Un ordre de FERMETURE sans visibilité sur la porte ne doit être donné que via l'entrée 1 / MOD32 (X4 / 9-10).

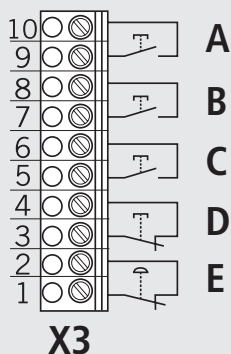
Si l'appareil de commande n'est pas un interrupteur à clé :

☞ Montez-le à une hauteur d'au moins 1,5 m.

☞ Montez-le de manière à être inaccessible au public.

Dispositifs de commande (standard)

5.8 / 1

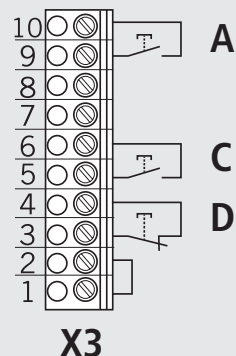


Légende :

- A Bouton-poussoir / entrée FERMETURE
- B Bouton-poussoir / entrée impulsion
- C Bouton-poussoir / entrée OUVERTURE (OUVERTURE intérieur, en cas de réglage du trafic à deux sens actif)
- D Bouton-poussoir STOP
- E Arrêt d'urgence dispositif de commande

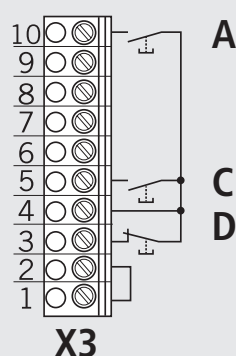
Bouton-poussoir OUVERTURE / STOP / FERMETURE (solution 6 fils)

5.8 / 2



Bouton-poussoir OUVERTURE / STOP / FERMETURE (solution 4 fils)

5.8 / 3

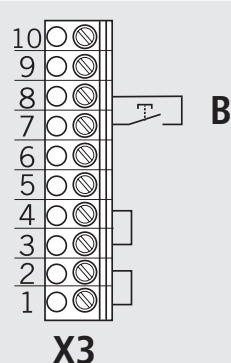


Bouton-poussoir IMPULSION

Sélection de la fonction par les paramètres IMPULSION

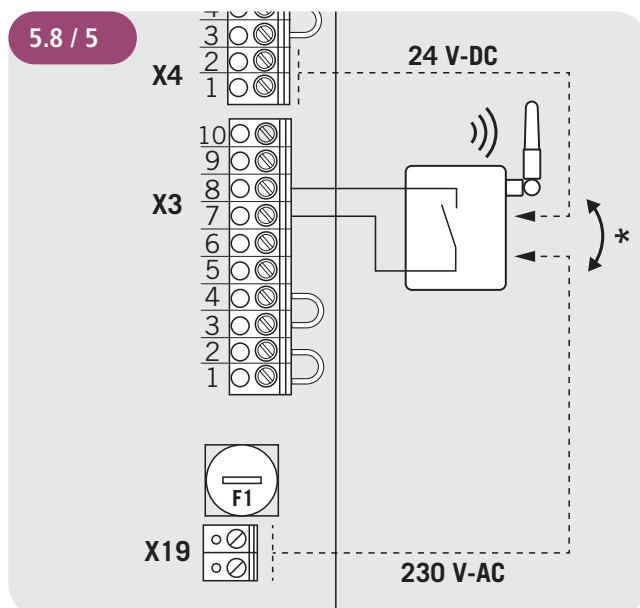
→ « 10.2 Mode de fonctionnement Entrée » à la page 35

5.8 / 4



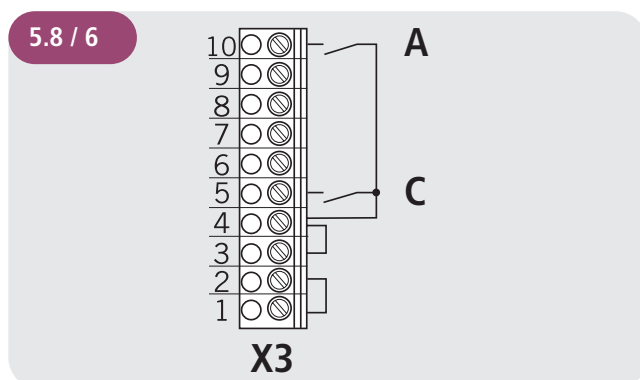
- Bouton-poussoir OUVERTURE
- Bouton-poussoir STOP

Récepteur radio externe



* au choix, selon le raccordement du récepteur radio

Interrupteur à clé

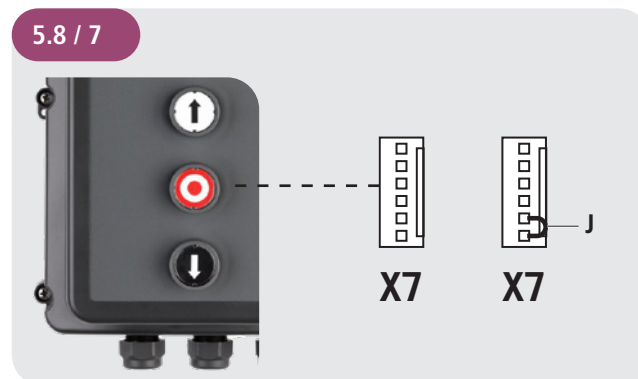


Légende :

- A Bouton-poussoir / entrée FERMETURE
- C Bouton-poussoir / entrée OUVERTURE
(OUVERTURE intérieur, en cas de réglage du trafic à deux sens actif)

Clavier sur le couvercle KDT

Clavier d'impression avec contacts NO / NC.
Jusqu'à année 12 / 2009.

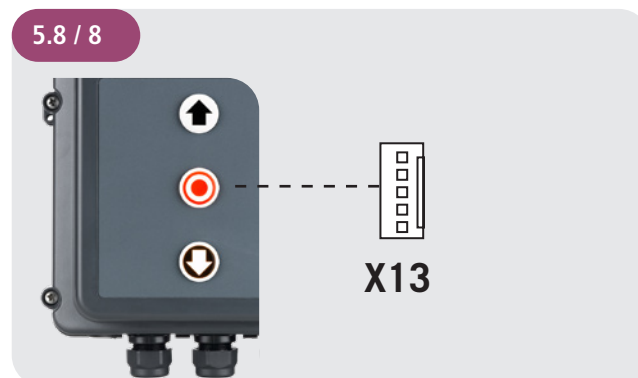


J Jumper (pont)

Le jumper doit impérativement être enfiché, si le clavier KDT n'est pas raccordé.

Clavier sur le couvercle CS

Bouton-poussoir avec contacts NO.
À partir de l'année 01 / 2010.

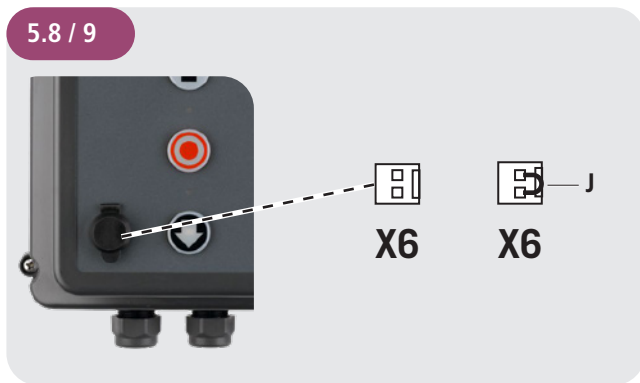


Montage

Interrupteur à clé MARCHE/ARRÊT

Contact NC pour interruption de la fonction de la porte (option).

Ce commutateur fait partie du circuit de sécurité.



J Jumper (pont)

Le jumper doit impérativement être enfiché, si l'interrupteur à clé n'est pas raccordé.

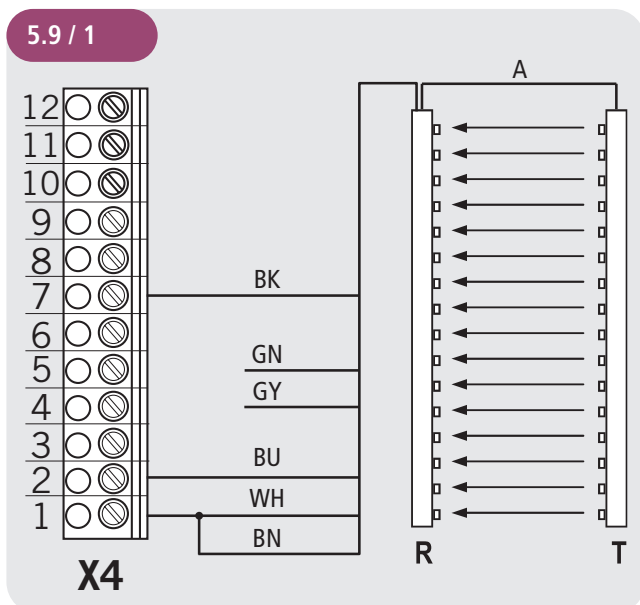
5.9 Raccordement des barrières lumineuses

Il est possible de raccorder 2 barrières lumineuses à la CS 320. La barrière lumineuse 1 est raccordée à l'entrée de la barre palpeuse. La barrière lumineuse 2 est raccordée à l'entrée programmable 2.

Barrière lumineuse 1

Paramètre SKS = MOD4

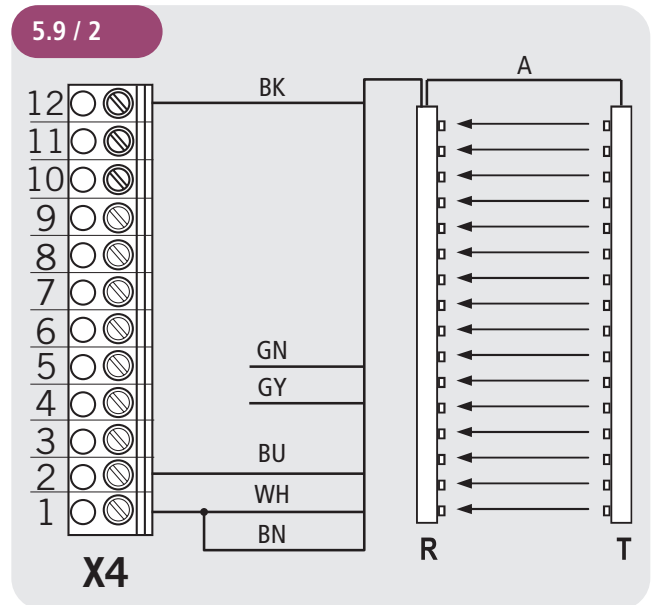
La ligne de connexion (A) est enfichable.



Barrière lumineuse 2

Paramètre ENTREE 2 = MOD 12

La ligne de connexion (A) est enfichable.



Légende :

BK noir
GN vert
GY gris
BU bleu
WH blanc
BN marron

R Récepteur

T Émetteur

REMARQUE :

Les barrières lumineuses GridScan/Pro de la soc. Cedes sont représentées à titre d'exemple dans cette notice.

Les barrières lumineuses GridScan/Pro correspondent au

- niveau de performance d, catégorie 2 selon la norme EN ISO 13849-1
- Niveau de protection E selon la norme EN 12453 :2017

Plans d'autres fabricants sur demande.

i RÉFÉRENCE

La description précise du fonctionnement et du raccordement figure dans la documentation à part de la barrière lumineuse.

5.10 Raccordement de la barre palpeuse 1

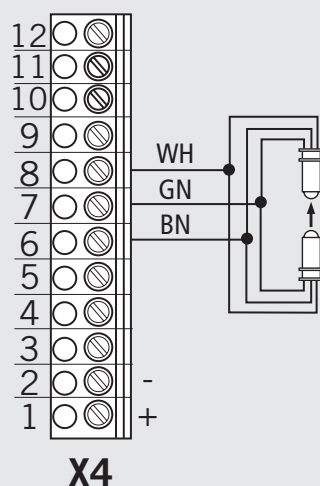
Lors de la première mise en service et après une RÉINITIALISATION, le système de la barre palpeuse est automatiquement détecté et programmé. Si aucun système de bords de fermeture n'est raccordé, l'entrée doit être demandée après chaque nouvelle activation de la tension jusqu'à ce qu'un système de bords de fermeture soit détecté. En cas de changement ultérieur, le système respectif doit être sélectionné via un réglage des paramètres en mode de fonctionnement ENTRÉE. Pour les cellules photoélectriques avec fonction de test, cette dernière doit être réglée manuellement.

→ « 10.2 Mode de fonctionnement Entrée »

Barre palpeuse opto-électronique (OSE)

Paramètre SKS = MOD1

5.10 / 1



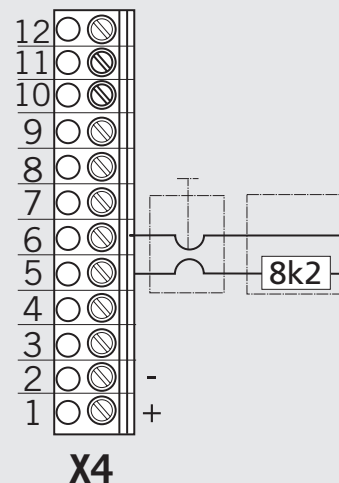
Légende :

WH blanc
GN vert
BN marron

Barre palpeuse électrique (8,2 kOhm)

Paramètre SKS = MOD2

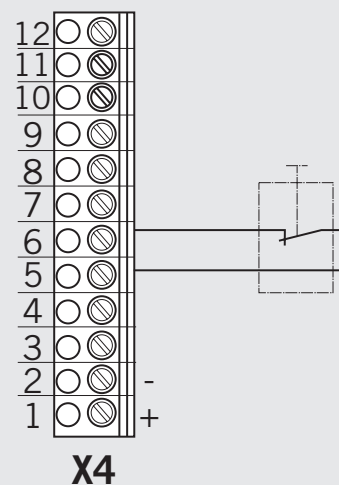
5.10 / 2



Barre palpeuse pneumatique (DW)

Paramètre SKS = MOD3 / test actif automatiquement

5.10 / 3



Montage

5.11 Raccordement de la cellule photoélectrique 1

Lors de la première mise en service et après une réinitialisation, le système de la cellule photoélectrique est automatiquement détecté et programmé. Si aucun système de cellule photoélectrique n'est raccordé, l'entrée doit être demandée après chaque nouvelle activation de la tension jusqu'à ce qu'un système de cellule photoélectrique soit détecté. En cas de changement ultérieur, le système respectif doit être sélectionné via un réglage des paramètres en mode de fonctionnement Entrée.

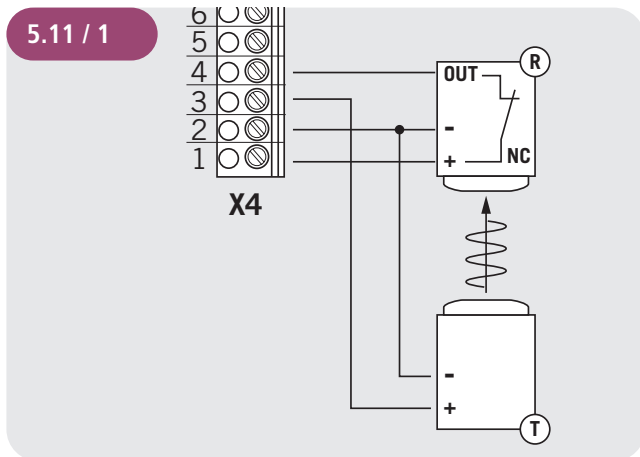
Pour les cellules photoélectriques avec fonction de test, cette dernière doit être réglée manuellement.

→ « 10.2 Mode de fonctionnement Entrée »

Cellule photoélectrique à 4 fils NC

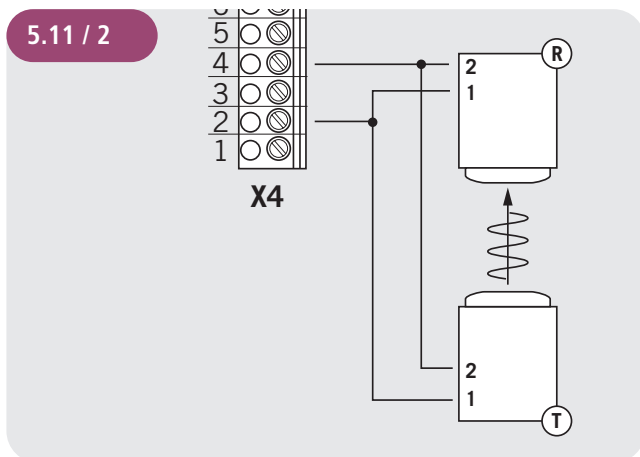
sans test paramètre CELL.PHOTO 1 = MOD 3

avec test paramètre CELL.PHOTO 1 = MOD 5



Cellule photoélectrique MFZ à 2 fils

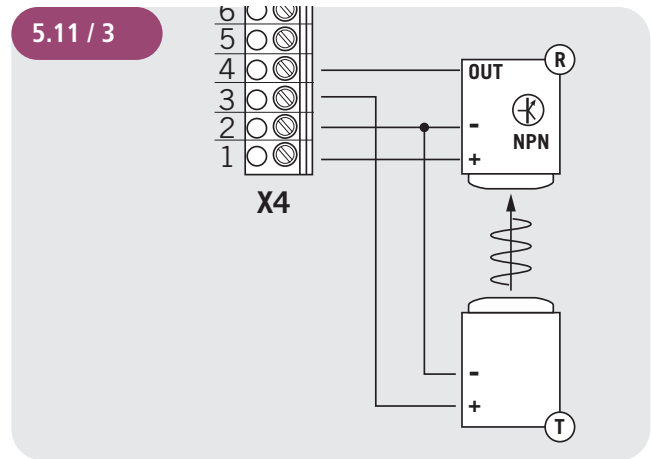
avec test paramètre CELL.PHOTO 1 = MOD 1



Cellule photoélectrique à 3 fils NPN

sans test paramètre CELL.PHOTO 1 = MOD 2

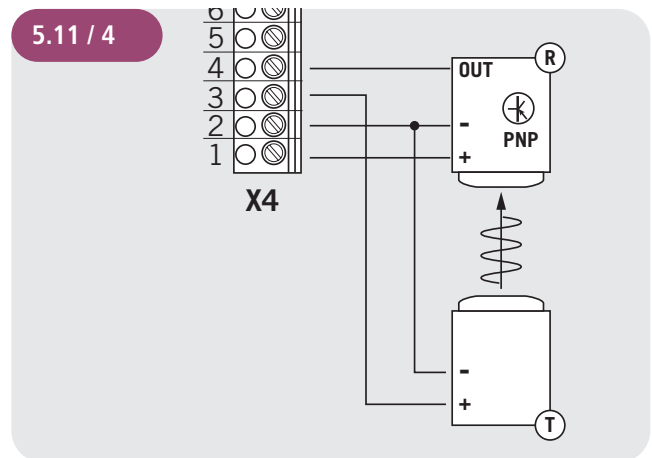
avec test paramètre CELL.PHOTO 1 = MOD 4



Cellule photoélectrique à 3 fils PNP

sans test paramètre CELL.PHOTO 1 = MOD 3

avec test paramètre CELL.PHOTO 1 = MOD 5



Légende :

R Récepteur

T Émetteur

REMARQUE :

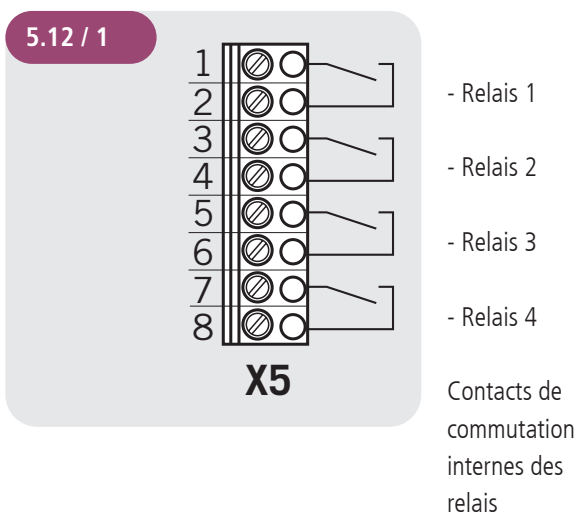
Toutes les cellules photoélectriques sont actives en direction OUVERTURE ou FERMETURE selon le réglage.

→ « 10.2 Mode de fonctionnement Entrée »
(paramètre C/P FONC. 1)

5.12 Affectation des raccordements des sorties de relais

Quatre sorties de relais sans potentiel, qui peuvent être programmées avec divers types de fonctions, sont disponibles.

→ « 10.2 Mode de fonctionnement Entrée »



Il s'agit de quatre sorties de relais sans potentiel avec une capacité de charge maximale de 4A pour 230V/1~.

Le type de fonctionnement dépend du réglage des paramètres pour la sortie de relais respective en mode de fonctionnement SAISIE.

5.13 Connexion des entrées programmables

La commande CS 320 dispose de 3 entrées programmables pour lesquelles différentes fonctions peuvent être sélectionnées.

Le type de commutation dépend des réglages des paramètres pour les entrées individuelles.

→ « 10.2 Mode de fonctionnement Entrée »
(paramètre ENTRÉE 1-3)

⚠ ATTENTION !

Risques de dommages de la platine provoqués par un branchement incorrect !

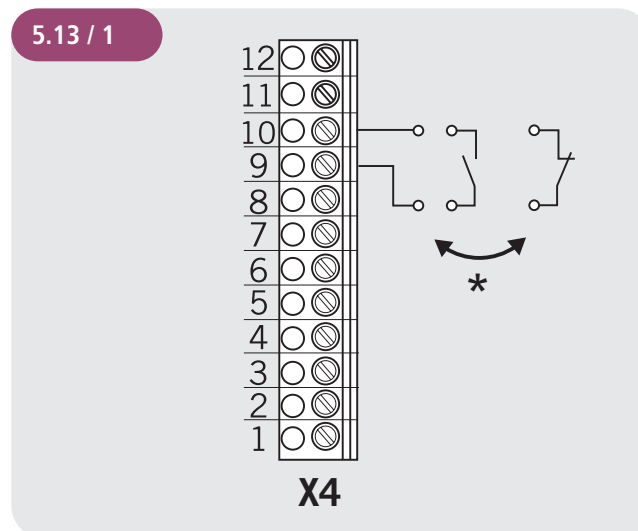
Les entrées 1, 2 et 3 ont des potentiels de référence différents et ne doivent pas être exploitées à partir d'un potentiel commun !

Entrée 1

Commutation en option avec contacts NO / NC.

Potentiel de référence 24V-DC

→ « 10.2 Mode de fonctionnement Entrée »
(paramètre ENTRÉE 1)



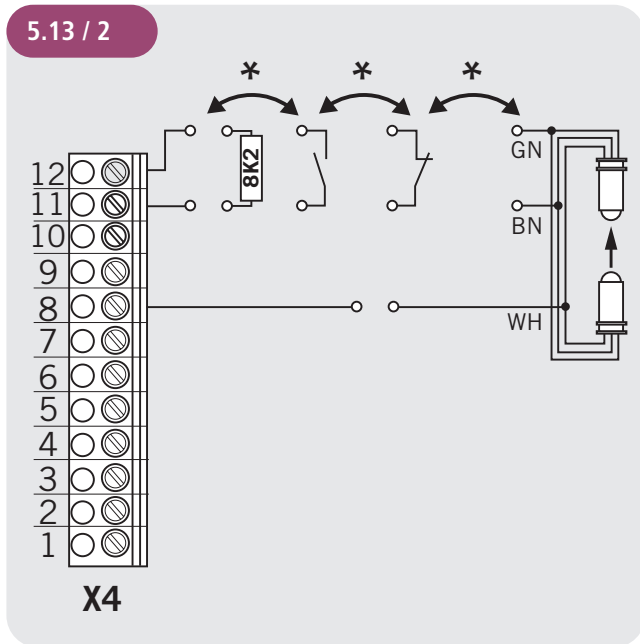
Montage

Entrée 2

Commutation en option avec composants sur base 8,2 kOhm
- contacts NO / NC et opto-capteurs.

Potentiel de référence 12V-DC

→ « 10.2 Mode de fonctionnement Entrée »
(paramètre ENTRÉE 2)



* au choix

Légende :

GN vert
BN marron
WH blanc

REMARQUE :

L'entrée programmable 2 peut également être utilisée pour le raccordement d'une barrière lumineuse.

→ « 5.11 Raccordement des barrières lumineuses »

L'entrée programmable 2 est également utilisée comme entrée de sécurité selon la EN 12453 :2017.

Si, lors de la première mise en service et après une réinitialisation, une valeur de résistance est détectée, le MOD8 (entrée de sécurité) est automatiquement activé. Une barre palpeuse raccordée individuellement de 8,2 kOhm doit ensuite être activée manuellement.

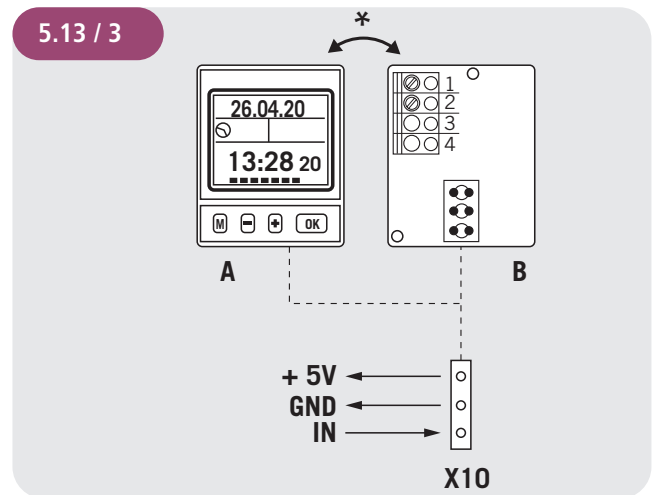
→ « 5.14 Entrée de sécurité selon la EN 12453 »

Entrée 3

Connecteur pour commutation en option avec minuterie hebdomadaire enfichable, module de surveillance du frein BWM1 enfichable ou en tant que raccordement pour la surveillance d'un contacteur de charge externe et du frein de l'entraînement.

Potentiel de référence 5V-DC

→ « 10.2 Mode de fonctionnement Entrée »
(paramètre ENTRÉE 3)



* au choix

A Minuterie hebdomadaire

La minuterie hebdomadaire offre un programme hebdomadaire pour ouvrir et maintenir ouvert le système de porte avec jusqu'à 8 temps de commutation par jour. Pendant que la porte est maintenue ouverte, l'interrupteur horaire émet un signal continu qui évite que le système de porte ne se referme.

Une fois cet intervalle réglé écoulé, ce signal continu est coupé et le système de porte peut se refermer p. ex. avec une commande de FERMETURE manuelle.

Une fermeture automatique est également possible.

Pour ce faire, DUREE D'OUV = 1 doit être défini en mode de fonctionnement Entrée des paramètres.

B Module de surveillance du frein BWM1

Le module de surveillance du frein est nécessaire pour les entraînements avec frein commuté (relais 4 / MOD 14-16). Le module surveille le fonctionnement du frein.

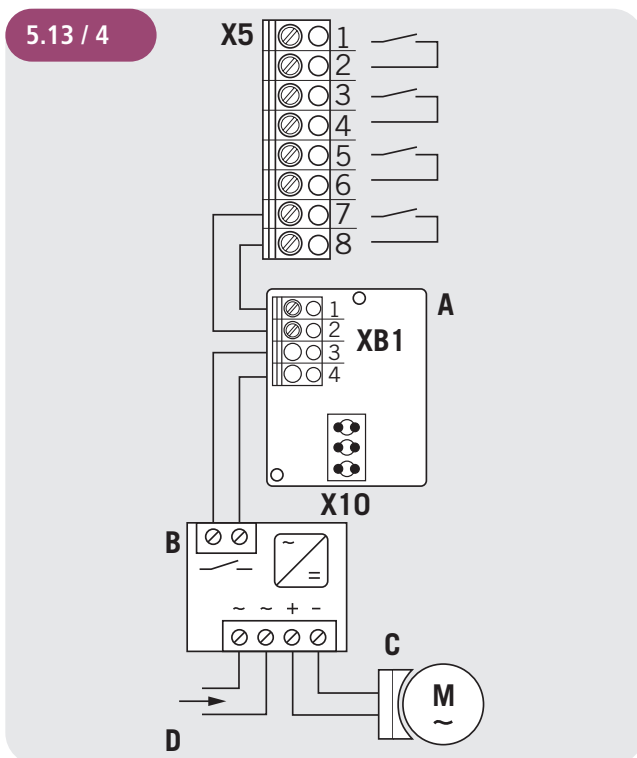
C Surveillance d'un contacteur de charge externe et du frein de l'entraînement (en option)

→ « 5.13 / 5 »

i RÉFÉRENCE

La description exacte de la fonction et de la connexion est donnée dans la documentation séparée du module de surveillance de la minuterie hebdomadaire et du frein.

Raccordement du module de surveillance du frein



Légende :

- A Module de surveillance du frein BWM 1
- B Redresseur de freinage
- C Frein de l'entraînement
- D Alimentation en tension du frein (AC)

REMARQUE :

Si MOD14-16 est réglé sur le relais 4, le mode est défini automatiquement sur l'entrée 3 pour le module de surveillance du frein. Si un interrupteur horaire est utilisé, ce réglage doit être ajusté afin de pouvoir définir le MOD pour l'interrupteur horaire sur l'entrée 3.

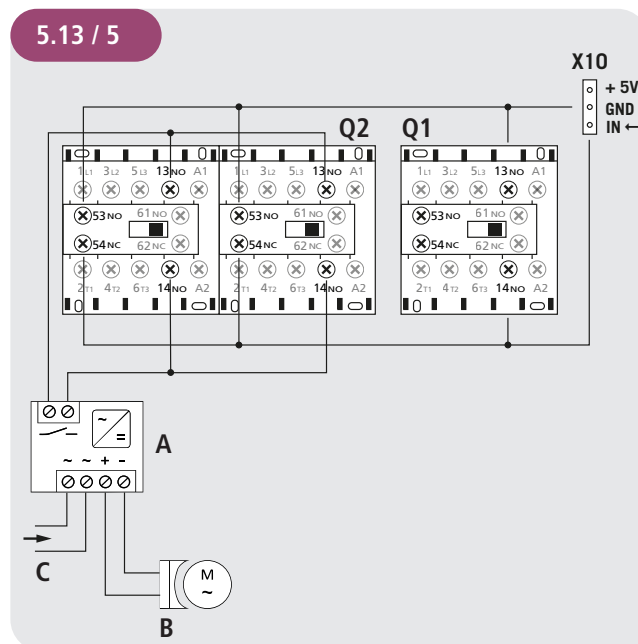
En option, l'entrée 3 peut également être utilisée pour surveiller un contacteur de charge externe et le frein de l'entraînement.

Le paramètre INPUT3 doit alors être réglé sur MOD22.

Raccordement de la surveillance d'un contacteur de charge et du frein de l'entraînement (en option)

Lorsque la puissance de l'entraînement de la porte utilisé/ du convertisseur de fréquence excède la capacité de charge maximale du contacteur interne, un contacteur de charge externe doit être utilisé.

Dans ce cas, la surveillance du contacteur de charge externe et du frein de l'entraînement peut être réalisée avec l'entrée 3 et ainsi, un fonctionnement sûr peut être garanti.



Légende:

- A Redresseur de freinage
- B Frein d'entraînement
- C Alimentation en tension du frein (AC)
- Q1 Contacteur secteur
- Q2 Contacteur de charge

Le câblage est fourni préparé départ usine.

Montage

5.14 Entrée de sécurité selon la EN 12453

Depuis 2001, la EB 12453 contient des exigences plus strictes en matière de sécurité contre les défaillances des interrupteurs de porte de service. Avec la EN 12453 :En 2017, des exigences de sécurité plus strictes (PLc, cat. 2) pour entre autres les interrupteurs à actionnement par câble détendu et les interrupteurs de protection contre les chutes, incl. la transmission et le traitement du signal, sont également posées.

L'ENTRÉE 2 programmable avec le réglage MOD8 permet l'évaluation de ces composants, qui fonctionnent tous avec une valeur de résistance interne de 8,2 kOhm. En cas de défaillance d'un des composants, l'installation ne peut plus être utilisée et le message ERR STOP apparaît sur l'écran.

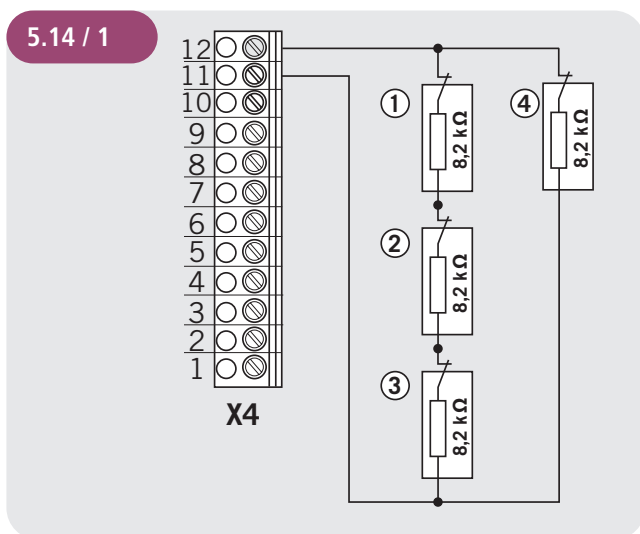
Il est possible de relier 1 - 4 composants sur une base de 8,2 kOhm selon les schémas de connexion suivants. Peu importe lequel des interrupteurs respectifs représente les composants 1 à 4.

* au choix

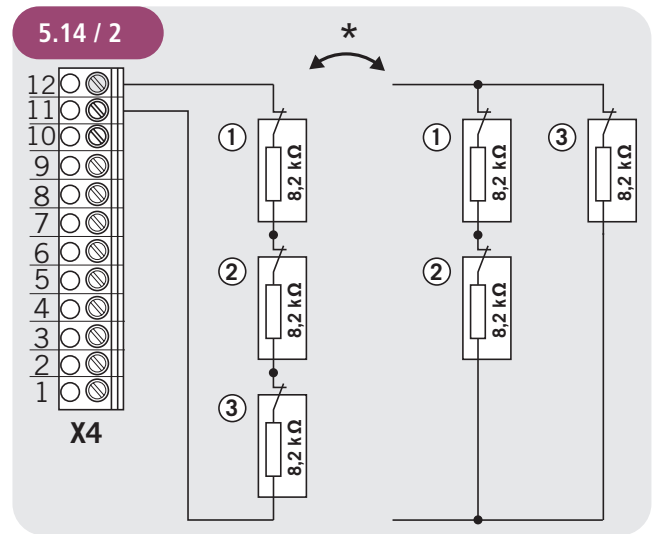
CONTRÔLE

La tolérance des valeurs de résistance individuelles ne doit pas dépasser 1 %.

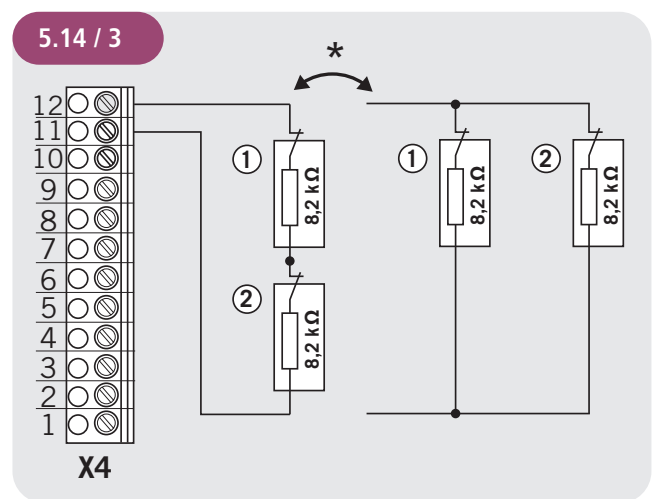
Raccordement de 4 composants



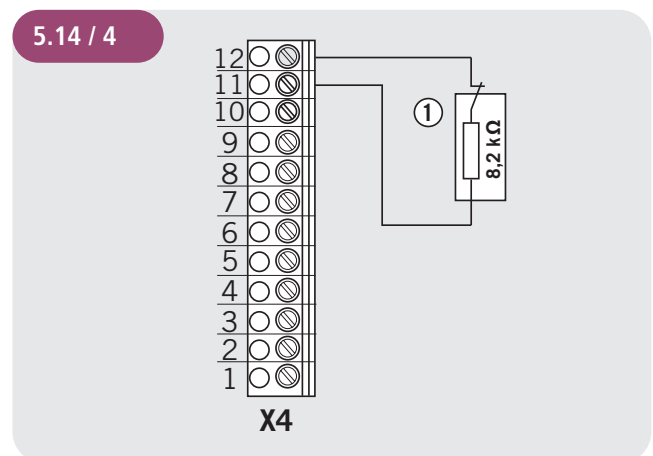
Raccordement de 3 composants



Raccordement de 2 composants



Raccordement de 1 composant



REMARQUE :

Lors de la première mise en service et après une réinitialisation, l'entrée 2 est mise une fois sur A (auto-apprentissage).

Si une valeur de résistance est détectée, le MOD8 (entrée de sécurité) est automatiquement réglé et la valeur mesurée est mémorisée et contrôlée en tant que référence pour les composants de sécurité connectés.

Une déviation de la valeur mesurée génère un message d'erreur.

Si un élément de sécurité est ajouté ou retiré par la suite, la mesure de résistance doit être répétée. À cette fin, le paramètre ENTRÉE 2 doit être manuellement remis sur A (auto-apprentissage) et la tension d'alimentation doit être coupée et remise en marche une fois. Ensuite, une nouvelle mesure est effectuée.

Selon la norme EN ISO 13849-1, les composants utilisés doivent soit être conformes à la norme PLC/Cat.2, soit être approuvés comme composants éprouvés pour répondre aux exigences de la norme EN 12453 :2017.

Alternativement, le dispositif de protection contre les chutes peut également être équipé d'un contact NC et intégré dans le circuit de sécurité de la commande (X3/1-2). Cet interrupteur à contact NC doit être approuvé comme un composant éprouvé conformément à la norme EN ISO 13849-1. Pour assurer la surveillance des courts-circuits transversaux, le câble de raccordement doit être posé dans un tube de protection.

5.15 Récepteur radio, enfichable

Il est possible de raccorder directement 2 récepteurs radio enfichables à la commande.

Radio CS 1 canal, Multibit, 15 espaces de stockage

- 868 MHz - réf. 76616
- 433 MHz - réf. 76614

Émetteur portatif compatible :

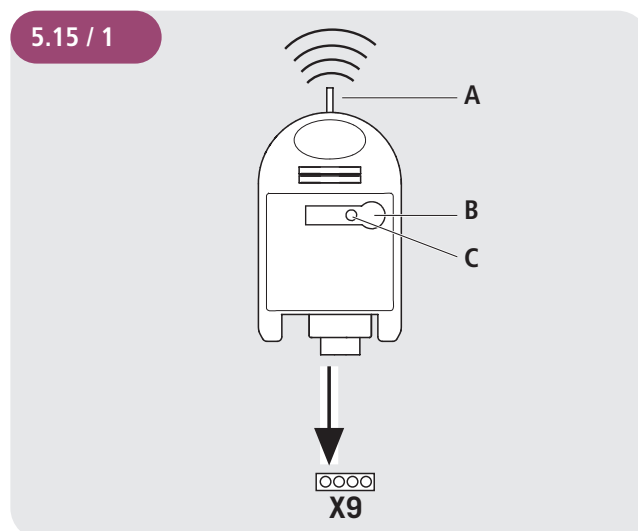
- RT 52, 28, 29, 31
- Numérique 382, 384, 313, 321, 323, 306, 318

Numérique 991 1 canal, AES 128 Bit, 200 espaces de stockage

- 868 MHz - réf. 118726
- 433 MHz - réf. 118727

Émetteur portatif compatible :

- Numérique 564, 663, 572, 633, 506, 517, 518



- A Antenne
- B Touche de programmation
- C LED

i RÉFÉRENCE

La description précise du fonctionnement et du raccordement figure dans la documentation à part du récepteur radio.

Montage

5.16 Radio CS

Raccordement

☞ Insérez le récepteur radio sur le connecteur X9.

Enregistrer les codes de l'émetteur

- ☞ Appuyez sur la touche de programmation (B) pendant plus de 1,6 seconde. Le mode de programmation est activé. La LED (C) clignote.
- ☞ Appuyez sur la touche du canal de votre émetteur. Une fois que le système de radiocommande a enregistré le code de l'émetteur, la LED clignote pendant env. 4 secondes.

Au total, 15 codes d'émetteur (émetteur portatif) peuvent être enregistrés.

Une fois tous les espaces de stockage occupés, la LED clignote très rapidement.

En outre, d'autres émetteurs portatifs peuvent être intégrés en les dupliquant d'un émetteur portatif à l'autre.

Suppression ciblée d'un code d'émetteur

- ☞ Appuyez sur la touche de programmation (B) pendant plus de 1,6 seconde. Le mode de programmation est activé. La LED (C) clignote.
- ☞ Continuez à appuyer sur la touche de programmation. Le mode Suppression est activé. La LED clignote très rapidement.
- ☞ Appuyez sur la touche du canal de votre choix de votre émetteur. Lorsque la LED s'allume pendant env. 4 secondes, le code de l'émetteur correspondant est supprimé.

Vous pouvez annuler la suppression en appuyant brièvement sur la touche de programmation.

RÉINITIALISATION (effacer complètement la mémoire)

- ☞ Appuyez sur la touche de programmation (B) pendant plus de 1,6 seconde. Le mode de programmation est activé. La LED (C) clignote.
- ☞ Continuez à appuyer sur la touche de programmation. Le mode Suppression est activé. La LED clignote très rapidement.
- ☞ Appuyez sur la touche de programmation à nouveau pendant plus de 1,6 seconde. Lorsque la LED s'allume pendant env. 4 secondes, tous les espaces de stockage sont supprimés.

Vous pouvez annuler la suppression en appuyant brièvement sur la touche de programmation.

5.17 Numérique 991

Raccordement

☞ Insérez le récepteur radio sur le connecteur X9.

Enregistrer les codes de l'émetteur

- ☞ Appuyez sur la touche de programmation (B) pendant plus de 1,6 seconde. Le mode de programmation est activé. La LED (C) clignote.
- ☞ Appuyez sur la touche d'apprentissage puis sur la touche du canal de votre émetteur. Une fois que le système de radiocommande a enregistré le code de l'émetteur, la LED clignote pendant env. 2 secondes.

Au total, 200 codes d'émetteur (émetteur portatifs) peuvent être enregistrés. Une fois tous les espaces de stockage occupés, la LED clignote très rapidement.

Suppression ciblée d'un code d'émetteur.

- ☞ Appuyez sur la touche de programmation (B) pendant plus de 1,6 seconde. Le mode de programmation est activé. La LED (C) clignote.
- ☞ Continuez à appuyer sur la touche de programmation. Le mode Suppression est activé. La LED clignote très rapidement.
- ☞ Appuyez sur la touche du canal de votre choix de votre émetteur. Lorsque la LED s'allume pendant env. 2 secondes, le code de l'émetteur correspondant est supprimé.

Vous pouvez annuler la suppression en appuyant brièvement sur la touche de programmation.

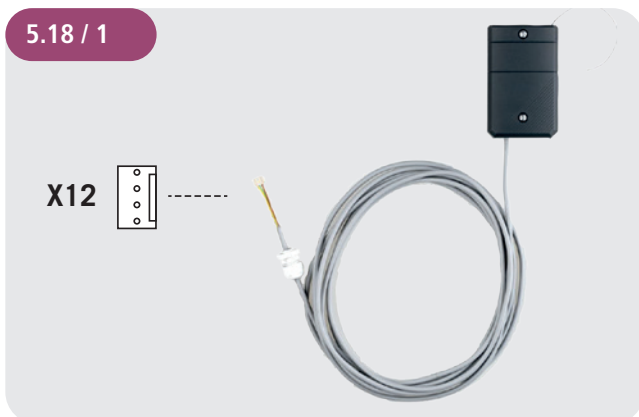
RESET (effacer complètement la mémoire)

- ☞ Appuyez sur la touche de programmation (B) pendant plus de 1,6 seconde. Le mode de programmation est activé. La LED (C) clignote.
- ☞ Continuez à appuyer sur la touche de programmation. Le mode Suppression est activé. La LED clignote très rapidement.
- ☞ Appuyez sur la touche de programmation à nouveau pendant plus de 1,6 seconde. Lorsque la LED s'allume pendant env. 2 secondes, tous les espaces de stockage sont supprimés.

Vous pouvez annuler la suppression en appuyant brièvement sur la touche de programmation.

5.18 Connexion du récepteur radio externe

Outre la connexion standard d'un récepteur radio externe (« 5.8 / 5 » récepteur radio externe), il existe également une variante pré-câblée et enfichable en option.

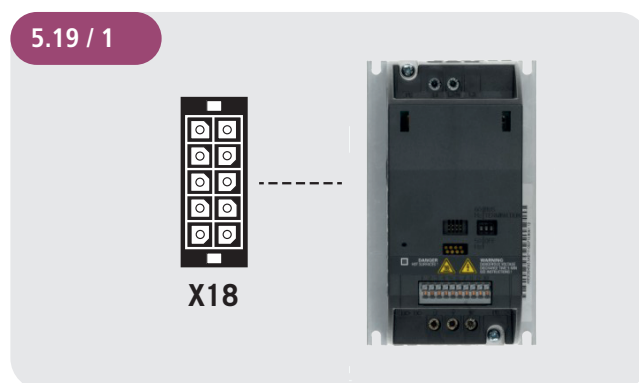


i RÉFÉRENCE

La description précise du fonctionnement et du raccordement figure dans la documentation à part des modules BUS.

5.19 Raccordement du convertisseur de fréquence

Un convertisseur de fréquence Siemens peut être connecté via l'interface X18 pour une commande de l'entraînement de la porte indépendante de la vitesse.



! ATTENTION !

Dégâts matériels dus à un montage incorrect !

Si un convertisseur de fréquence est utilisé, l'entraînement, le câblage et le module du convertisseur doivent correspondre.

 Veuillez contacter le support technique MFZ.

i RÉFÉRENCE

La description précise du fonctionnement et du raccordement figure dans la documentation à part du CF CS 320.

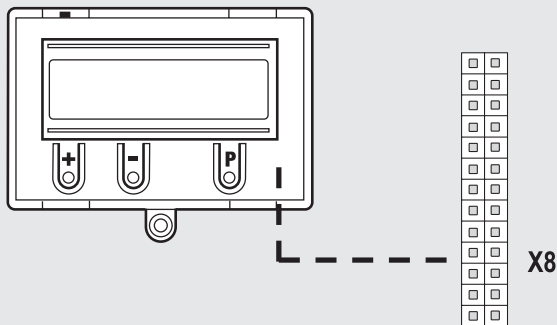
Montage

5.20 Raccordement de l'écran LCD

Avec l'écran LCD, vous avez un accès complet à tous les réglages du menu et aux paramètres de la commande.
→ « 8. Programmation »

Socle enfichable X8

5.20 / 1



⚠ ATTENTION !

Dégâts matériels dus à un montage incorrect !

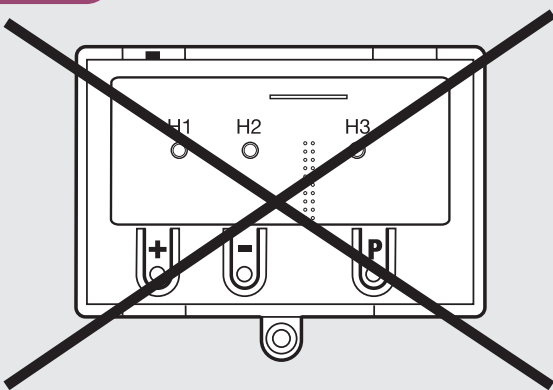
L'écran LCD doit être branché hors tension. Seul un écran LCD de la société MFZ (réf. 91447) doit être utilisé.

⚠ ATTENTION !

Dégâts matériels dus à un montage incorrect !

Le module LED MFZ (réf. 103239) n'est pas combinable avec la CS 320. L'utilisation et la mise en service peuvent entraîner la destruction de la platine CS 320.

5.20 / 2



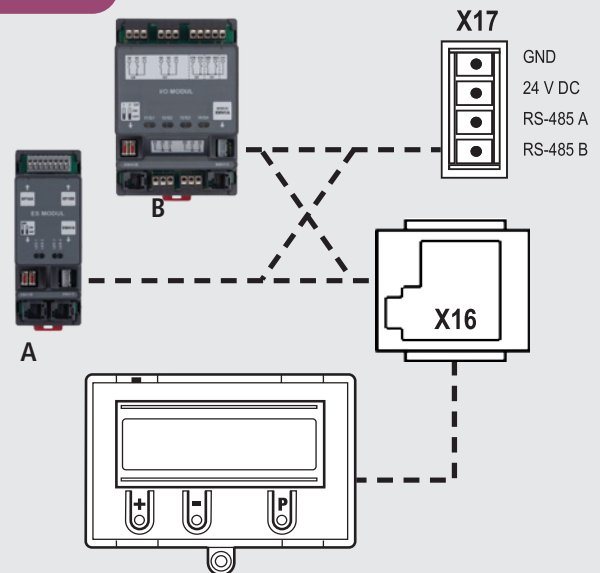
5.21 Raccordement des composants MS BUS

Deux interfaces BUS pour la connexion de divers composants sont situées sur la platine. L'écran LCD MS-BUS (#121246) est fourni avec un câble de connexion de 3 m. L'écran LCD MS-Bus offre (comme l'écran LCD standard) un accès complet à tous les réglages de paramètres. Les modules de fonction MS BUS permettent d'étendre les fonctions ou de mettre en œuvre des fonctions supplémentaires.

- Module FDC : Évaluation des systèmes de la sécurité antirelevage
- Module I/O : élargissement entrée/sortie
- Module GV : réglage du trafic à deux sens

Connecteur X16 / X17

5.21 / 1



- | | | |
|---|------------------------|----------------------------|
| A | Module FDC | Raccord sur X16 ou X17 |
| B | Module E/S / Module GV | Raccord sur X16 ou X17 |
| C | Écran LCD | Raccord uniquement sur X16 |

i RÉFÉRENCE

La description précise du fonctionnement et du raccordement figure dans la documentation à part des modules BUS.

REMARQUE :

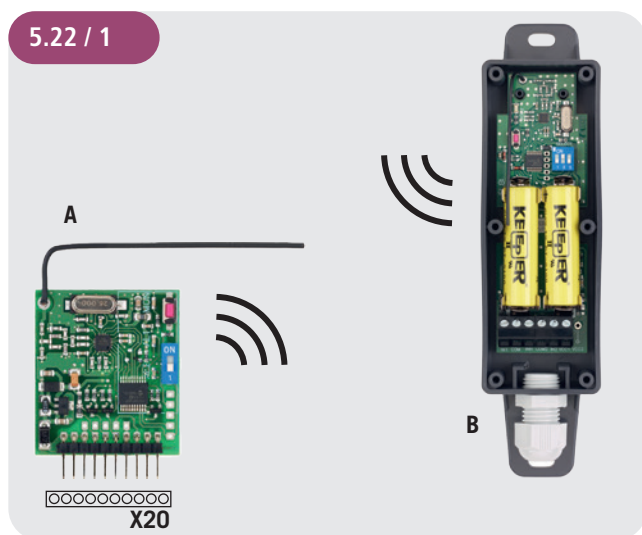
Les connecteurs X16 et X17 ne peuvent être occupés qu'une seule fois. Toutefois, plusieurs modules BUS peuvent être connectés à l'aide de câbles de raccordement spéciaux. La puissance absorbée doit être prise en compte.

5.22 Système de transmission radio

Le système de transmission radio est un système radio fonctionnant de manière bidirectionnelle. Le système de transmission est utilisé pour la transmission sans fil des signaux des dispositifs de sécurité sur les systèmes de portes. La connexion radio se fait entre un composant interne enfichable qui est branché sur X20 et une unité externe qui est montée sur le vantail de la porte.

Des signaux de différents systèmes de bords de fermeture et/ou d'un circuit de sécurité peuvent être transmis.

La transmission par câble spiralé n'est donc pas nécessaire.



- A Composant enfichable. Est branché sur le bloc de prises X20 du CS 320.
- B Unité externe. Est montée sur le vantail de la porte. La barre de sécurité et le circuit de sécurité sont connectés ici.

i RÉFÉRENCE

La description précise du fonctionnement et du raccordement figure dans la documentation à part du système de transmission.

6. Initialisation

Lors de la première mise en service et après un RESET, les composants suivants sont automatiquement détectés et programmés :

- Système de position finale
- Barre palpeuse
- Système de cellule photoélectrique
- Entrée 2 (entrée de sécurité)

Pendant ce processus (env. 60 secondes), la LED verte clignote et l'écran affiche « PLEASE WAIT ... » sur la ligne supérieure.

L'installation ne peut plus être commandée pendant ce temps-là.

Le système de position finale doit être installé avant la première mise en service.

Les composants peuvent être modifiés ou ajoutés ultérieurement via l'écran LCD ou une nouvelle initialisation. Si un composant n'est pas encore connecté, cela est indiqué dans l'affichage par « A ».

Le système recherche ce composant à chaque initialisation ultérieure. Si cela est détecté, le mode de réglage correspondant est automatiquement activé.

Exception :

L'entrée 2 reste inactive (OFF) lorsqu'une valeur de résistance n'a pas été reconnue à la première initialisation.

Si une résistance n'est pas reconnue lors de la première mise en service à l'entrée 2, elle est analysée comme élément de sécurité et mise en service comme entrée de sécurité.

→ « 10.2 Mode de fonctionnement Entrée » / paramètre ENTRÉE 2

REMARQUE :

L'initialisation ne sert pas seulement à l'enregistrement de divers composants du système, mais offre également la possibilité de changer directement la langue du menu. La langue pré-réglée du menu (FRANCAIS) apparaît pendant 60 secondes sous la forme d'un texte clignotant à l'écran. La langue souhaitée peut être sélectionnée avec les touches [+] et [-] et enregistrée avec la touche [P]. Ensuite, tous les affichages / messages textuels sont affichés dans la langue sélectionnée.

7. Réglage des positions finales

7.1 Vérification du sens de rotation de sortie / sens de la marche

Passage au mode de fonctionnement Ajustage

- Appuyez sur la touche (P) jusqu'à ce qu'AJUSTAGE apparaisse.

Vérification du sens de la marche

- Appuyez sur la touche (+). La porte doit s'ouvrir.
- Appuyez sur la touche (-). La porte doit se fermer.
Si c'est le cas, poursuivre avec le réglage des positions finales. Sinon, modifier le sens de la marche.

Modification du sens de la marche

- Appuyez simultanément sur les boutons (+) et (-) pendant plus de 5 secondes. L'écran affiche « CM ROT. GAUCHE ». Les positions finales enregistrées sont éventuellement supprimées.
Poursuivre avec le réglage des positions finales.

7.2 Réglage des interrupteurs de fin de course mécaniques

Passage au mode de fonctionnement Ajustage

- Appuyez sur la touche (P) jusqu'à ce qu'AJUSTAGE apparaisse.

Réglage des positions finales OUVERTURE et FERMETURE

RÉFÉRENCE

Le réglage des positions finales est décrit dans la documentation distincte des interrupteurs de fin de course mécaniques.

- Quittez le mode d'ajustement en appuyant sur la touche (P).

Veillez noter que

Le mode d'ajustement n'est pas quitté automatiquement. Pour accéder au mode normal, le mode d'ajustement doit être quitté en appuyant sur la touche (P).

7.3 Réglage du système de position finale électronique à l'aide des boutons de réglage sur la platine

Passage au mode de fonctionnement Ajustage

- Appuyez sur la touche (P) pendant env. 5 secondes. La LED rouge clignote lentement.

Réglage de la position finale OUVERTURE

- Déplacez la porte vers la position finale OUVERTURE de votre choix en appuyant sur les boutons (+/-).
- Mémorisez la position finale en appuyant sur la touche (P) et en appuyant également sur la touche (+).
La LED rouge clignote rapidement pendant env. 1 seconde.

Réglage de la position finale FERMETURE

- Déplacez la porte vers la position finale FERMETURE de votre choix en appuyant sur les boutons (+/-).
- Mémorisez la position finale en appuyant sur la touche (P) et en appuyant également sur la touche (-).
La LED rouge clignote rapidement pendant env. 1 seconde.

Le mode d'ajustement est quitté automatiquement. La LED rouge s'éteint.

Veillez noter que

- Le mode d'ajustement est automatiquement quitté au bout d'env. 7 minutes si aucune touche n'est actionnée.
- En cas d'ajustement initial, programmer les deux positions finales, sinon aucun fonctionnement normal n'est possible.
- Si une position finale est corrigée, le mode de fonctionnement AJUSTAGE peut être quitté en appuyant sur la touche (P) une fois la position finale spéciale programmée.
- Après la programmation des interrupteurs de fin de course, la durée de service du système est automatiquement programmée. Les fonctions de la commande sont identiques au mode automatique.

7.4 Réglage du système de position finale électronique par l'écran LCD

ATTENTION !

Dommages ou destruction dus à un montage incorrect !

L'écran doit être branché hors tension. Seul un écran LCD standard (#91447) de la société MFZ doit être utilisé.

Passage au mode de fonctionnement Ajustage

- Appuyez sur la touche (P) jusqu'à ce qu'AJUSTAGE apparaisse.

Réglage de la position finale OUVERTURE

- Déplacez la porte vers la position finale OUVERTURE de votre choix en appuyant sur les boutons (+/-).
- Mémorisez les positions finales en appuyant sur la touche (P) et en appuyant également sur la touche (+). « ENREGIST EN HAUT » apparaît à l'écran.

Réglage de la position finale FERMETURE

- Déplacez la porte vers la position finale FERMETURE de votre choix en appuyant sur les boutons (+/-).
- Mémorisez la position finale en appuyant sur la touche (P) et en appuyant également sur la touche (-). « ENREGIST EN BAS » apparaît à l'écran.

Le mode d'ajustement est quitté automatiquement.

Veillez noter que

- Le mode d'ajustement est automatiquement quitté au bout d'env. 7 minutes si aucune touche n'est actionnée.
- En cas d'ajustement initial, programmer les deux positions finales, sinon aucun fonctionnement normal n'est possible.
- Si une position finale est corrigée, le mode de fonctionnement AJUSTAGE peut être quitté en appuyant sur la touche (P) une fois la position finale spéciale programmée.
- Après la programmation des interrupteurs de fin de course, la durée de service du système est automatiquement programmée. L'écran affiche ENSEIGNER. Les fonctions de la commande sont identiques au mode automatique.

7.5 Réglage des positions intermédiaires du système de position finale électronique par l'écran LCD

En mode de fonctionnement automatique, déplacez la porte dans la position souhaitée

- Déplacez la porte à la position intermédiaire souhaitée (POS INT OUVERTURE ou POS INT FERMETURE) en appuyant sur le bouton (+/-).

Passage au mode de fonctionnement Entrée

- Appuyez sur la touche (P) jusqu'à ce que SAISIE apparaisse.
- Appuyez simultanément sur les boutons (+) et (-) pendant plus de 2 secondes. Le premier paramètre apparaît sur la deuxième ligne de l'écran.

Enregistrement des positions intermédiaires OUVERTURE (POS INT OUVERTURE) ou FERMETURE (POS INT FERMETURE)

- Appuyez sur les touches (+/-) jusqu'à ce que POS INT OUVERTURE ou POS INT FERMETURE apparaisse. La valeur est sur A.
- Appuyez sur le bouton (P) pour accepter la position actuelle de la porte comme position intermédiaire.
- Sauvegardez la position intermédiaire en appuyant à nouveau sur le bouton (P).

Quittez le mode de fonctionnement Entrée

- Appuyez simultanément sur les boutons (+) et (-) pendant plus de 1 seconde. L'entrée est quittée.

Passage au mode de fonctionnement Automatique

- Appuyez sur la touche (P) jusqu'à ce qu'AUTOMATIQUE apparaisse.

Veillez noter que

Si une position intermédiaire doit être corrigée, la valeur programmée peut être modifiée dans le menu SAISIE ou remise sur A, afin qu'un nouvel enregistrement puisse être démarré.

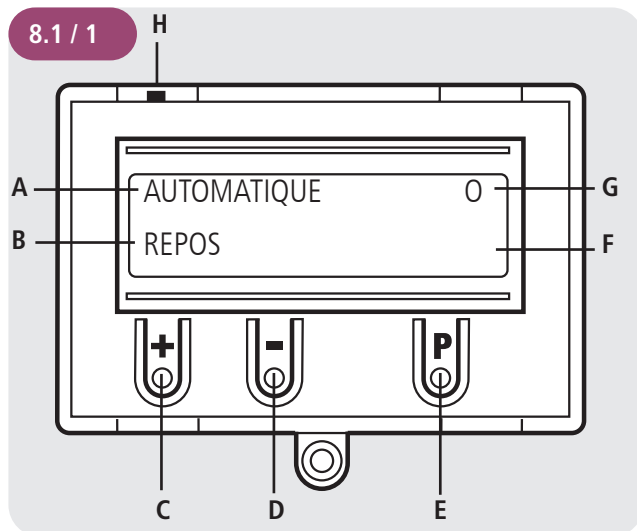
8. Programmation

8.1 Vue d'ensemble de l'écran LCD

⚠ ATTENTION !

Dégâts matériels dus à un montage incorrect !

L'écran doit être mis hors tension. Seul un écran LCD standard (#91447) de la société MFZ doit être utilisé.



Explication :

- A : Mode de fonctionnement / info de diagnostic
- B : Paramètre / info de diagnostic
- C : Touche (+)
- D : Touche (-)
- E : Touche (P)
- F : Valeur / état
- G : Valeur / état
- H : Jumper

Lorsque le jumper H est tiré, les boutons (+), (-) et (P) sont sans fonction.

L'écran continue de fonctionner.

Après avoir allumé le contrôleur, il se trouve en phase d'initialisation. « PLEASE WAIT ... » s'affiche à l'écran. La commande n'est pas opérationnelle. La phase d'initialisation dure env. 60 secondes après la mise en service initiale.

8.2 Modes de fonctionnement du moniteur LCD

Avec l'écran LCD, la commande dispose de quatre modes de fonctionnement :

1. AUTOMATIQUE
2. AJUSTAGE
3. SAISIE
4. DIAGNOSTIC

Les modes de fonctionnement AJUSTAGE, SAISIE et DIAGNOSTIC sont automatiquement quittés au bout de 7 minutes après avoir actionné la dernière touche. La commande passe en mode de fonctionnement AUTOMATIQUE.

Mode de fonctionnement 1 : AUTOMATIQUE

Le système de porte est utilisé en mode de fonctionnement AUTOMATIQUE.

Écran :

- Affichage de la fonction exécutée
- Affichage des éventuelles erreurs

Si le paramètre « Automaintien » est défini sur MOD2-7 ou MOD9 dans le menu Entrée, l'affichage à l'écran passe de AUTOMATIQUE en MODE MANUEL.

Mode de fonctionnement 2 : AJUSTAGE

Les positions finales OUVERTURE et FERMETURE sont réglées en mode de fonctionnement AJUSTAGE.

⚠ ATTENTION !

Dégâts matériels dus à une commande incorrecte de la commande !

Dans le mode de fonctionnement AJUSTAGE, le système de position finale électronique (AWG) ne s'éteint pas lorsque la position finale est atteinte. La porte peut être endommagée si la position finale est dépassée.

Un réglage fin peut être effectué en mode de fonctionnement SAISIE.

Écran :

- Affichage de la valeur de position finale

Mode de fonctionnement 3 : SAISIE

En mode de fonctionnement SAISIE, les valeurs de différents paramètres peuvent être modifiées.

Écran :

- Affichage du paramètre sélectionné
- Affichage de la valeur réglée / état

Mode de fonctionnement 4 : DIAGNOSTIC

En mode de fonctionnement DIAGNOSTIC, les contrôles spécifiques à la porte peuvent être consultés.

Écran :

- Affichage des contrôles
- Affichage de l'état de contrôle

8.3 Menu Experts

Sous le réglage en usine (standard), seuls quelques paramètres, qui peuvent être réglés par l'utilisateur, apparaissent en mode de fonctionnement SAISIE. Ces paramètres de réglage reflètent les exigences les plus fréquemment utilisées pour un système de porte industrielle et sont suffisants pour une mise en service dans une situation standard.

Le paramètre « EXPERT MENU » est la dernière position de cette liste. Il se trouve en principe sur OFF.

OFF : Nombre limité de réglages des paramètres :

- Langue du menu
- POS INT OUVERTURE
- DUREE D'OUV
- AVERTISSEM.
- FERM. RAP
- REVERS. OFF
- ENTRÉE 1
- AUTOMAINT
- EXPERT MENU

En mettant le paramètre EXPERT MENU sur ON, le mode Experts est activé. À présent tous les paramètres du menu Entrée peuvent être affichés et réglés.

→ « 10.2 Mode de fonctionnement Entrée »

Veillez noter que

- Le mode Experts est automatiquement quitté au bout d'env. 7 minutes si aucune touche n'est actionnée. Là encore, seule la sélection limitée des paramètres est disponible jusqu'à ce que le paramètre EXPERT MENU soit à nouveau réglé sur ON.
- Il en va de même pour déconnecter la tension. Cela ramène également le paramètre EXPERT MENU sur OFF.

8.4 RESET

La fonction RESET permet de réinitialiser les paramètres de commande sur le réglage en usine présélectionné.

→ « 10.2 Mode de fonctionnement Entrée »

Paramètre RÉGLAGE EN USINE

Sélection de l'ensemble de paramètres auquel un RESET doit être réinitialisé.

Différents types de réinitialisation peuvent être effectués, dans lesquels plus ou moins de paramètres sont réinitialisés.

→ « 10.2 Mode de fonctionnement Entrée »

Paramètres de RESET

Réinitialisation partielle 1 :

Tous les paramètres sont réinitialisés, sauf les paramètres du convertisseur de fréquence (uniquement pour CF CS310).

Réinitialisation partielle 2 :

Tous les réglages des paramètres sont réinitialisés, à l'exception des réglages des positions finales et du système de position finale détecté.

Réinitialisation complète :

Tout est remis aux réglages d'usine.

→ « 8.5 RESET de la commande avec écran LCD »

→ « 8.6 RESET de la commande sans écran LCD »

Programmation

8.5 RESET de la commande avec écran LCD

Passez en mode de fonctionnement SAISIE

- Appuyez sur la touche (P) jusqu'à ce que SAISIE apparaisse.
- Appuyez sur les touches (+) et (-) pendant plus de 2 secondes pour activer l'entrée.

Réinitialisation de la commande

- Appuyez sur la touche (+/-) jusqu'à ce que le paramètre RESET apparaisse.
La valeur est sur « OFF ».
- Appuyez sur la touche (+) jusqu'à ce que MOD3 apparaisse.
- Appuyez sur la touche (P) pour démarrer la RÉINITIALISATION.

La phase d'initialisation est réalisée et tous les composants de sécurité connectés ainsi que le système de position finale sont enregistrés automatiquement.

Passage au mode de fonctionnement Ajustage

- ➔ « 7.4 Réglage du système de position finale électronique par l'écran LCD »

Passage au mode de fonctionnement Automatique

- Appuyez sur la touche (P) jusqu'à ce qu'AUTOMATIQUE apparaisse.

8.6 RESET de la commande sans écran LCD

- Coupez la tension d'alimentation.
- Appuyez sur les touches de la platine (P) et (-) simultanément et maintenez-les enfoncées.
- Réactivez la tension d'alimentation.
- Appuyez sur les touches de la platine (P) et (-) simultanément et maintenez-les enfoncées jusqu'à ce que la LED rouge (H6) clignote rapidement.
- Relâchez les touches de la platine (P) et (-).

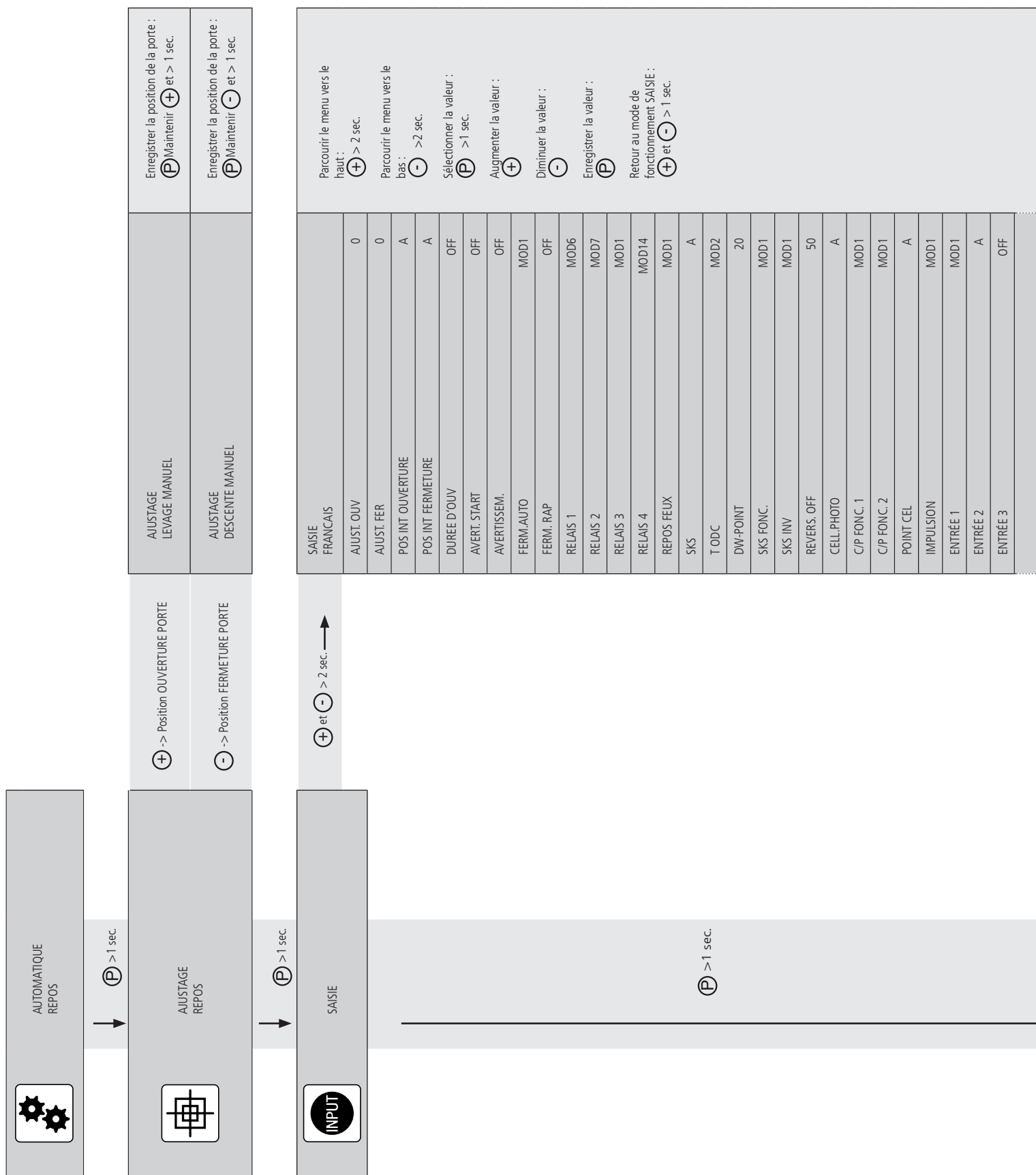
La phase d'initialisation est ensuite exécutée (env. 60 secondes).

Pendant l'initialisation, ni la programmation, ni la commande de l'installation ne sont possibles.

Une fois l'initialisation terminée, les positions finales sont supprimées et tous les paramètres doivent être réinitialisés sur les réglages en usine.



9. Navigateur (écran LCD uniquement)



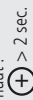
SKS3	MOD1
SKS4	MOD1
D DU MOUV	A
T. D'INVERS	300
FIN DE C.	A
AUTOMAIN	MOD1
FORCE	10
RESET MSBUS	OFF
REDEMARRAG	OFF
REG D'USINE	99
RESET	OFF
CODE PN.2	1111
SERVICE	OFF
CONVERT.	MOD1
EXPERT MENU	OFF



DIAGNOSTIC

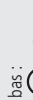
FDC HAUT	ON
FDC BAS	ON
BOUTON OUV	OFF
BOUTON FER	OFF
ENTREE 1	OFF
ENTREE 2 / SKS OUV 2 / SECU. 2	- / ON / OFF
ENTREE 3	OFF
SKS	ON
SKS OUV 3 / SECU. : 3	- / ON
SKS OUV 4 / SECU. : 4	- / ON
IMPULSION	OFF
MINUTERIE	OFF
CELL.PHOTO	ON
CELL.PHOTO 2	ON
CHAÎNE D'ARRÊT	ON
STOP	ON
CM ROT.	droite
CYCLE	000000
SERVICE	OFF
AWG	0000
C.STOP	0000
C.OPENED	0000
C.OBTN	0000
<i>Mémoire des erreurs</i>	<i>Erreur ...</i>

Parcourir le menu vers le haut :



> 2 sec.

Parcourir le menu vers le bas :



> 2 sec.

Retour au mode de fonctionnement AUTOMATIQUE :



Demande possible uniquement

10. Vues d'ensemble des fonctions

10.1 Mode de fonctionnement automatique



Affichage	Description
AUTOMATIQUE ENSEIGNER	La durée de service est automatiquement enregistrée.
AUTOMATIQUE OUVRIR	La porte se trouve en phase d'ouverture.
AUTOMATIQUE FERMER	La porte se trouve en phase de fermeture.
AUTOMATIQUE REPOS	La porte se trouve en position intermédiaire.
AUTOMATIQUE REPOS	O La porte se trouve en position finale OUVERTURE.
AUTOMATIQUE REPOS	O La porte se trouve en position finale OUVERTURE partielle (paramètre « Position intermédiaire OUVERTURE »).
AUTOMATIQUE REPOS	U La porte se trouve en position finale FERMETURE.
AUTOMATIQUE REPOS	U La porte se trouve en position finale FERMETURE partielle (paramètre « Position intermédiaire FERMETURE »).
AUTOMATIQUE REPOS	r La porte est en position d'inversion de marche.
AUTOMATIQUE ARRÊT	La touche de commande ARRÊT (clavier sur le couvercle CS) a été actionnée pendant plus de 5 secondes.
AUTOMATIQUE SIGNAL CONTINU	Lors de l'activation de la tension, un signal actif (NO) est détecté au niveau de l'entrée 1 OUVERTURE, FERMETURE, impulsions ou programmable (en cas d'utilisation de modules I/O-BUS, également les entrées 11-14, ou 15-18). Il s'agit en tout cas d'un état inadmissible. La cause est probablement un composant défectueux qui doit être remplacé. Exception : Le signal provient de l'interrupteur horaire enfichable ou via l'entrée programmée 1 si celle-ci est utilisée comme fonction d'interrupteur horaire (MOD4), ou fonction d'alarme incendie (MOD5-9, 13).
AUTOMATIQUE CAPT. COLLIS	Le capteur de collision du système de porte a été activé (connexion à X4/9-10, entrée programmable 1, MOD18). Il est possible qu'un véhicule (par exemple un chariot élévateur à fourche) ait eu une collision avec la porte fermée.
SERVICE REPOS	L'intervalle de service présélectionné a été atteint.

Si le paramètre « Automaintien » est défini sur MOD2-7 ou MOD9 dans le menu Entrée, l'affichage à l'écran passe de AUTOMATIQUE en MODE MANUEL.

Affichage	Description
MANUEL LEVAGE MANUEL	La porte se trouve en phase d'ouverture.
MANUEL DESCENTE MANUEL	La porte se trouve en phase de fermeture.
MANUEL REPOS	La porte se trouve en position intermédiaire.

10.2 Mode de fonctionnement Entrée



Fonction	Description	Possibilités de réglage	Réglage d'usine
DEUTSCH	<p>Choix de la langue du menu.</p> <p>Uniquement avec l'écran LCD : Il est également possible de sélectionner la langue du menu pendant la phase d'initialisation (lors de la mise en service initiale ou après une réinitialisation). Ici, la langue du menu réglée en usine (FRANCAIS) apparaît pendant environ 60 secondes sous la forme d'un texte clignotant à l'écran. À ce stade, la langue du menu peut également être modifiée pendant la phase d'initialisation. Appuyez sur la touche [+] ou [-] pour faire défiler la sélection de la langue. Enregistrez la langue souhaitée avec la touche [P]. Ensuite, tous les affichages / messages textuels sont affichés dans la langue sélectionnée.</p>	DEUTSCH ENGLISH FRANCAIS NEDERLANDS DANSK ESPANOL POLSKI CESKY ITALIANO SUOMI SVENSKA TÜRKÇE NORSK MAGYARUL	DEUTSCH
AJUST. OUV	<p>Réglage fin de la position finale OUVERTURE par rapport à la position finale OUVERTURE mémorisée (OUVERTURE FDC). Uniquement visible avec un système de position finale électronique.</p>	-250 – 250	0
AJUST. FER	<p>Réglage fin de la position finale FERMETURE par rapport à la position finale FERMETURE mémorisée (FERMETURE FDC). Uniquement visible avec un système de position finale électronique.</p>	-250 – 250	0
POS INT OUVERTURE	<p>Réglage de la position intermédiaire OUVERTURE du point de commutation (OUVERTURE partielle) par rapport à la position finale OUVERTURE enregistrée. Affichage comme valeur négative. Uniquement visible avec un système de position finale électronique.</p> <p>Enregistrement automatique de la position : → « 7.5 Réglage des positions intermédiaires du système de position finale électronique par l'écran LCD »</p>	A (en apprentissage) -1 – FERMETURE FDC	A
POS INT FERMETURE	<p>Réglage de la position intermédiaire FERMETURE du point de commutation (FERMETURE partielle) par rapport à la position finale FERMETURE enregistrée. Affichage en tant que valeur positive. Uniquement visible avec un système de position finale électronique.</p> <p>Enregistrement automatique de la position : → « 7.5 Réglage des positions intermédiaires du système de position finale électronique par l'écran LCD »</p>	A (en apprentissage) 1 – OUVERTURE FDC	A
DUREE D'OUV	<p>Après l'ouverture, la porte se déplace automatiquement en direction FERMETURE une fois la valeur réglée écoulée.</p> <p>Remarque : L'entrée démarre automatiquement en appuyant sur la touche FERMETURE pendant la durée d'ouverture. Le temps redémarre en appuyant sur la touche OUVERTURE ou STOP pendant la durée d'ouverture. Si une entrée automatique a été interrompue par la barre palpeuse, le temps d'ouverture s'ajoute avec le nouvel essai. Après 3 essais, la fermeture automatique est interrompue.</p>	OFF 1 – 3600 secondes	OFF
AVERT. START	<p>Avant chaque mouvement, un avertissement de démarrage est émis.</p>	OFF 1 – 10 secondes	OFF

Vues d'ensemble des fonctions

Fonction	Description	Possibilités de réglage	Réglage d'usine
AVERTIS-SEM.	Avant une entrée automatique ou avant la fermeture en mode impulsions, le temps de préalerte est activé. Remarque : Ce temps s'ajoute à l'avertissement de démarrage	OFF 1 – 300 secondes	OFF
FERM. AUTO	Fermeture automatique après écoulement de la durée d'ouverture. MOD1 : FERM.AUTO à partir de position finale OUVERTURE MOD2 : FERM.AUTO à partir de position finale OUVERTURE partielle MOD3 : FERM.AUTO à partir de position finale OUVERTURE et position finale OUVERTURE partielle MOD4 : FERM.AUTO à partir de toutes les positions de porte	MOD1 – MOD4	MOD1
FERM. RAP	Fermeture prématurée après franchissement de la cellule photoélectrique Condition préalable : Raccordement d'une cellule photoélectrique à hauteur de passage et réglage d'une durée d'ouverture > 0. En cas de temps d'ouverture = 0, la porte se ferme directement après le passage de la cellule photoélectrique. MOD2 : La durée d'ouverture est interrompue après que la cellule photoélectrique a été franchie (l'installation se ferme immédiatement). Si la cellule photoélectrique est franchie pendant la montée, la durée d'ouverture programmée est ignorée et la porte se ferme directement. MOD3 : La durée d'ouverture est interrompue après que la cellule photoélectrique a été interrompue pendant une durée minimale de 2 secondes (suppression de personnes). Si la cellule photoélectrique est franchie pendant la montée, la durée d'ouverture programmée est ignorée et la porte se ferme directement. MOD4 : Comme pour MOD2, mais la cellule photoélectrique est sans fonction pendant la montée.	OFF MOD2 – MOD4	OFF
RELAIS 1	Un mode de relais de 1 – 13, 17 – 19, 21 – 46, 49 et 60 – 62 peut être attribué aux 4 relais. Le relais 4 peut également être programmé avec MOD14 – 16. Autres explications : → « 10.3 Explications des modes de relais : » à la page 44	MOD1 – MOD13 MOD17 – MOD19 MOD21 – MOD46 MOD49 MOD60 – MOD62	MOD6
RELAIS 2	MOD1 : (feu rouge intérieur 1) avertissement préalable - clignotant, mouvement de la porte - allumé MOD2 : (feu rouge intérieur 2) avertissement préalable - clignotant, mouvement de la porte – clignotant MOD3 : (feu rouge intérieur 3) avertissement préalable - allumé, mouvement de la porte - allumé MOD4 : Signal impulsionnel avec commande OUVERTURE de l'intérieur MOD5 : Message de panne MOD6 : Position finale OUVERTURE MOD7 : Position finale FERMETURE	MOD1 – MOD13 MOD17 – MOD19 MOD21 – MOD46 MOD49 MOD60 – MOD62	MOD7
RELAIS 3	MOD8 : Position finale OUVERTURE annulée MOD9 : Position finale FERMETURE annulée MOD10 : Position intermédiaire OUVERTURE MOD11 : Position intermédiaire FERMETURE MOD12 : De la position intermédiaire FERMETURE jusqu'à la position finale FERMETURE	MOD1 – MOD13 MOD17 – MOD19 MOD21 – MOD46 MOD49 MOD60 – MOD62	MOD1
RELAIS 4	MOD13 : Fonction de verrouillage magnétique MOD14 : Frein (principe du courant en circuit fermé) MOD15 : Frein (principe du courant en circuit ouvert) MOD16 : Frein commuté (principe du courant en circuit fermé) en position finale OUVERTURE MOD17 : SKS actionné ou erreur de test MOD18 : (feu rouge 4) avertissement préalable - clignotant, mouvement de la porte - arrêt MOD19 : Position intermédiaire OUVERTURE jusqu'à position finale OUVERTURE	MOD1 – MOD19 MOD21 – MOD46 MOD49 MOD60 – MOD62	MOD43

Fonction	Description	Possibilités de réglage	Réglage d'usine
	<p>MOD21 : Essai de la sécurité antirelevage avant la montée (module supplémentaire requis)</p> <p>MOD22 : Activation du système de transmission radio 1 et 3, ou Test de la barrière lumineuse</p> <p>MOD23 : (feu vert) position finale OUVERTURE - allumé, avertissement préalable, ARRÊT, mouvement de la porte - ARRÊT*</p> <p>MOD24 : Commutation du condensateur pour motorisations pour porte sectionnelle 230V/1~</p> <p>MOD25 : Fonction d'éclairage de la cour, allumé pendant 2 minutes après la commande OUVERTURE/impulsion</p> <p>MOD26 : Activation du système de transmission radio 2</p> <p>MOD27 : Signal impulsionnel une fois la position finale OUVERTURE atteinte</p> <p>MOD28 : ARRÊT relais général</p> <p>MOD29 : La porte s'ouvre</p> <p>MOD30 : La porte se ferme</p> <p>MOD31 : Entretien, signal continu une fois l'intervalle de service défini atteint</p> <p>MOD32 : Fonctionnement par batterie</p> <p>MOD33 : Aucun fonctionnement par batterie</p> <p>MOD34 : Signal BMA (détecteur d'incendie actif)</p> <p>MOD35 : Cellule photoélectrique en fonction</p> <p>MOD36 : Cylindre de fermeture pour porte de service</p> <p>MOD37 : Test du signal d'arrêt du système de transmission radio 1 et 3</p> <p>MOD38 : Test de la barrière lumineuse 2 (entrée 2)</p> <p>MOD39 : Erreur LED</p> <p>MOD40 : Signal impulsionnel avec commande OUVERTURE de l'extérieur</p> <p>MOD41 : Test du système de transmission radio 4 en direction OUVERTURE</p> <p>MOD43 : Entraînement en mouvement</p> <p>MOD44 : (feu rouge intérieur + extérieur) Mouvement FERMETURE à partir de la position intermédiaire FERMETURE - clignotant Mouvement de la porte OUVERTURE - arrêt</p> <p>MOD45 : Barres de fermeture en fonction</p> <p>MOD46 : Commande en mode de fonctionnement AJUSTAGE</p> <p>MOD49 : Test capteurs de présence et de déplacement (NC)</p> <p>MOD60 : (feu rouge extérieur 1) avertissement préalable - clignotant, mouvement de la porte - allumé</p> <p>MOD61 : (feu rouge extérieur 2) avertissement préalable - clignotant, mouvement de la porte - clignotant</p> <p>MOD62 : (feu vert extérieur) position finale OUVERTURE - allumé, avertissement préalable/mouvement de la porte - arrêt</p>		
REPOS FEUX	<p>Commuter les feux</p> <p>MOD1 : arrêt en état de repos</p> <p>MOD2 : marche en état de repos</p> <p>MOD3 : arrêt après 5 minutes en état de repos</p>	MOD1 – MOD3	MOD1
SKS	<p>MOD1 : OSE (opto-capteur)</p> <p>MOD2 : 8,2 kΩ (barre de contact électrique)</p> <p>MOD3 : DW (barre d'onde de pression) comme NC avec test</p> <p>MOD4 : Barrière lumineuse OSE sans test</p> <p>MOD5 : Barrière lumineuse SSR ou PNP avec test</p> <p>MOD6 : Barrière lumineuse SSR ou PNP sans test</p> <p>MOD7 : OSE 2 fils (opto-capteur avec 2 fils de raccordement)</p> <p>REMARQUE : Les MOD4, MOD5 et MOD6 doivent être mis sur manuel en cas d'utilisation d'une barrière lumineuse.</p> <ul style="list-style-type: none"> – Sans addition de la durée d'ouverture (si programmée) une fois la barrière lumineuse interrompue pendant l'entrée automatique. – Sans désactivation de la fonction « Entrée automatique » au bout de 3 interruptions successives. 	A (en apprentissage) MOD1 – MOD7	A

Vues d'ensemble des fonctions

Fonction	Description	Possibilités de réglage	Réglage d'usine
TEST DW	Activation et désactivation de la fonction de test pour la barre DW raccordée. N'apparaît que pour le réglage paramètre SKS = MOD3 MOD1 : Test OFF MOD2 : Test ON	MOD1 – MOD2	MOD2
DW-POINT	Point auquel la barre DW raccordée (X4 / 5+6) est testée. N'apparaît que pour le réglage paramètre SKS = MOD3 Réglage par incréments (uniquement AWG), en partant du point de déconnexion finale inférieur. Pour les systèmes avec interrupteurs de fin de course mécaniques, l'interrupteur de fin de course supplémentaire FERMETURE sert de point DW.	0 – 1000	20
SKS FONC.	MOD1 : Arrêt + inversion MOD2 : Arrêt + mouvement libre pendant 2 secondes	MOD1 – MOD2	MOD1
SKS INV	MOD1 : Arrêt + inversion entre position finale OUVERTURE et point d'inversion Arrêt entre point d'inversion et position finale FERMETURE → pour portes à fermeture verticale MOD2 : Arrêt + inversion entre position finale OUVERTURE et point d'inversion Aucune action entre point d'inversion et position finale FERMETURE → pour portes à fermeture verticale avec cellule photoélectrique avancée MOD3 : Arrêt + inversion entre position finale OUVERTURE et position finale FERMETURE → pour portes à fermeture verticale et installations avec interrupteurs de fin de course mécaniques sans interrupteur de pré-limite REMARQUE : Pour les systèmes avec interrupteurs de fin de course mécaniques, l'interrupteur de fin de course supplémentaire FERMETURE sert de point d'inversion.	MOD1 – MOD3	MOD1
REVERS. OFF	Point d'inversion. Point auquel l'inversion de la porte est déconnectée. N'apparaît que pour les systèmes avec système de position finale électronique (AWG). Réglage par incréments, en partant du point de déconnexion finale inférieur. Pour les systèmes avec interrupteurs de fin de course mécaniques, l'interrupteur de fin de course supplémentaire FERMETURE sert de point d'inversion.	A (en apprentissage) 1 – 1000	50
CELL.PHOTO 1	Cellule photoélectrique 1, avec ou sans test, montée dans la zone de passage de la porte. Raccordement sur X4 / 1-4. Le système respectivement raccordé est automatiquement détecté et enregistré. → Images de connex « 5.10 Raccordement de la barre palpeuse 1 » à la page 15 MOD1 : Système à 2 fils (MFZ) avec test MOD2 : Système à 3 fils NPN sans test MOD3 : Système à 3 fils PNP sans test Système à 4 fils contact NC sans test MOD4 : Système à 3 fils NPN avec test MOD5 : Système à 3 fils PNP avec test Système à 4 fils contact NC avec test REMARQUE : Si un système à 3 fils ou 4 fils avec test doit être utilisé, le MOD respectif (4 ou 5) doit être réglé manuellement.	A (en apprentissage) MOD1 – MOD5	A

Fonction	Description	Possibilités de réglage	Réglage d'usine																																								
C/P FONC. 1	<p>Fonction de la cellule photoélectrique 1 dans la zone de passage de la porte.</p> <table border="0"> <tr> <td></td> <td style="text-align: center;">Mouvement de la porte FERMETURE</td> <td style="text-align: center;">Mouvement de la porte OUVERTURE</td> <td></td> </tr> <tr> <td>MOD1 :</td> <td>Arrêt + inversion</td> <td>Aucune action</td> <td></td> </tr> <tr> <td>MOD2 :</td> <td>Arrêt + mouvement libre</td> <td>Aucune action</td> <td></td> </tr> <tr> <td>MOD3 :</td> <td>STOP</td> <td>Aucune action</td> <td></td> </tr> <tr> <td>MOD4 :</td> <td>STOP</td> <td>STOP</td> <td></td> </tr> <tr> <td>MOD5 :</td> <td>Arrêt + inversion</td> <td>suppression accompagnement (mouvement de la porte OUVERTURE possible uniquement si la cellule photoélectrique est dégagée).</td> <td></td> </tr> <tr> <td>MOD6 :</td> <td>Aucune action</td> <td>Arrêt + inversion</td> <td></td> </tr> <tr> <td>MOD7 :</td> <td>Aucune action</td> <td>Arrêt + mouvement libre</td> <td></td> </tr> <tr> <td>MOD8 :</td> <td>Aucune action</td> <td>Arrêt</td> <td></td> </tr> <tr> <td>MOD9 :</td> <td>Suppression d'accompagnement (Mouvement de la porte FERMETURE possible uniquement, si la cellule photoélectrique est dégagée).</td> <td>Arrêt + inversion</td> <td></td> </tr> </table>		Mouvement de la porte FERMETURE	Mouvement de la porte OUVERTURE		MOD1 :	Arrêt + inversion	Aucune action		MOD2 :	Arrêt + mouvement libre	Aucune action		MOD3 :	STOP	Aucune action		MOD4 :	STOP	STOP		MOD5 :	Arrêt + inversion	suppression accompagnement (mouvement de la porte OUVERTURE possible uniquement si la cellule photoélectrique est dégagée).		MOD6 :	Aucune action	Arrêt + inversion		MOD7 :	Aucune action	Arrêt + mouvement libre		MOD8 :	Aucune action	Arrêt		MOD9 :	Suppression d'accompagnement (Mouvement de la porte FERMETURE possible uniquement, si la cellule photoélectrique est dégagée).	Arrêt + inversion		MOD1 – MOD9	MOD1
	Mouvement de la porte FERMETURE	Mouvement de la porte OUVERTURE																																									
MOD1 :	Arrêt + inversion	Aucune action																																									
MOD2 :	Arrêt + mouvement libre	Aucune action																																									
MOD3 :	STOP	Aucune action																																									
MOD4 :	STOP	STOP																																									
MOD5 :	Arrêt + inversion	suppression accompagnement (mouvement de la porte OUVERTURE possible uniquement si la cellule photoélectrique est dégagée).																																									
MOD6 :	Aucune action	Arrêt + inversion																																									
MOD7 :	Aucune action	Arrêt + mouvement libre																																									
MOD8 :	Aucune action	Arrêt																																									
MOD9 :	Suppression d'accompagnement (Mouvement de la porte FERMETURE possible uniquement, si la cellule photoélectrique est dégagée).	Arrêt + inversion																																									
C/P FONC. 2	<p>Fonction de la cellule photoélectrique 2 dans la zone de passage de la porte. N'apparaît que pour le réglage paramètre ENTRÉE 1 = MOD15 Raccordement uniquement en tant que contact NC via entrée programmable 1 (X4 / 9+10). Modes de sélection analogues aux réglages sous C/P FONC. 1</p>	MOD1 – MOD9	MOD1																																								
POINT CEL	<p>Entre la position finale FERMETURE et le point CEL, la cellule photoélectrique 1 (X4 / 1-4) n'est pas analysée. Réglage par incréments, en partant du point de déconnexion finale inférieur. Apparaît uniquement pour les systèmes avec interrupteur de fin de course électronique.</p> <p>Remarque : Lors de la première approche pendant l'ajustage, ce point est automatiquement détecté, à condition que la barrière lumineuse 1 soit montée dans le cadre de la porte et reste interrompue pendant l'approche à partir de ce point jusqu'à la position finale FERMETURE.</p>	A (en apprentissage) 1 – OUVERTURE FDC	A																																								
IMPULSION	<p>Sélection d'une fonction qui doit être attribuée au bouton-poussoir à impulsions (X3 / 7+8).</p> <p>MOD1 : OUVERTURE - STOP - FERMETURE - STOP - OUVERTURE ... (commande séquentielle)</p> <p>MOD2 : OUVERTURE avec porte arrêtée / aucune action en cas de mouvement OUVERTURE Arrêt et montée en cas de mouvement FERMETURE</p> <p>MOD3 : OUVERTURE en cas de porte arrêtée / ARRÊT en cas de mouvement de la porte</p> <p>MOD4 : OUVERTURE en cas de porte arrêtée / aucune action en cas de mouvement de la porte</p> <p>MOD5 : OUVERTURE en cas de porte arrêtée / FERMETURE à partir de position finale OUVERTURE</p>	MOD1 – MOD5	MOD1																																								

Vues d'ensemble des fonctions

Fonction	Description	Possibilités de réglage	Réglage d'usine
ENTRÉE 1	<p>Sélection d'une fonction qui doit être attribuée à l'entrée 1 (X4 / 9+10).</p> <p>MOD1 : Bouton-poussoir OUVERTURE partielle NO MOD2 : Interrupteur OUVERTURE partielle NO MOD3 : Interrupteur FERMETURE partielle NO MOD4 : Horloge externe (OUVERTURE continue) NO MOD5 : Interrupteur BMA 3 (ouverture partielle) NO MOD6 : Interrupteur BMA 1 (fermeture d'urgence) NO MOD7 : Interrupteur BMA 1 (fermeture d'urgence) NC MOD8 : Interrupteur BMA 2 (ouverture d'urgence) NO MOD9 : Interrupteur BMA 2 (ouverture d'urgence) NC MOD10 : Bouton-poussoir fonction de ventilation (ouverture partielle) NO MOD11 : Bouton-poussoir entrée automatique. NO MOD12 : Scanner laser (détection de la hauteur) NO MOD13 : Interrupteur BMA 3 (ouverture partielle) NC MOD14 : Verrouillage de la porte de service NO MOD15 : Cellule photoélectrique 2 NC MOD16 : Interrupteur avertissement préalable NO MOD17 : Bouton-poussoir à impulsions NO MOD18 : Capteur de collision NC MOD19 : Verrouiller les commandes de déplacement via l'écran LCD NC MOD22 : Surveillance d'un contacteur de charge externe NO MOD30 : Bouton-poussoir OUVERTURE intérieur NO MOD31 : Bouton-poussoir OUVERTURE extérieur NO MOD32 : Bouton-poussoir FERMETURE NO (uniquement actif avec une barre palpeuse en fonction et une cellule photoélectrique 1 en fonction. Aucune fonction en mode Homme mort.)</p>	<p>MOD1 – MOD19 MOD22 MOD30 – MOD32</p>	<p>MOD1</p>
ENTRÉE 2	<p>Sélection d'une fonction qui doit être attribuée à l'entrée 2 (X4 / 11+12).</p> <p>OFF : NON actif MOD2 : Interrupteur de porte de service - Arrêt en cas d'écart 8,2 kΩ MOD3 : Barre de commutation – active en direction OUVERTURE 8,2 kΩ Arrêt et inversion en cas d'actionnement MOD4 : Barre de commutation – active en direction OUVERTURE 8,2 kΩ Arrêt et mouvement libre en cas d'actionnement MOD5 : Fonctionnement par batterie NO MOD6 : Indicateur de mouvement du radar (détection de la hauteur) NO MOD7 : Barrière lumineuse 2 (SSR / PNP) avec test NC MOD8 : Circuit de sécurité avec analyse de la résistance xx Ω MOD9 : Élément de sécurité - Arrêt en cas d'écart OSE MOD10 : Barre de commutation – active en direction OUVERTURE OSE Arrêt et inversion en cas d'actionnement MOD11 : Barre de commutation – active en direction OUVERTURE OSE Arrêt et mouvement libre (2 sec.) en cas d'actionnement MOD12 : Barrière lumineuse 2 sans test OSE</p> <p>Lors de la première mise en service et après une réinitialisation, l'entrée 2 est mise une fois sur A - auto-apprentissage. Si une valeur de résistance est détectée, le MOD8 (entrée de sécurité 5.14) est automatiquement réglé et la valeur mesurée est mémorisée et contrôlée en tant que référence pour les composants de sécurité connectés. Une seule barre de commutation 8,2 kOhm (MOD 3/4) doit être activée manuellement. Si aucun composant connecté n'est détecté lors de la mise en service initiale ou après une réinitialisation, l'entrée est automatiquement désactivée. OFF apparaît à l'écran et l'entrée doit être activée manuellement.</p>	<p>A (en apprentissage) OFF MOD2 – MOD12</p>	<p>A</p>

Fonction	Description	Possibilités de réglage	Réglage d'usine
ENTRÉE 3	<p>Sélection d'une fonction qui doit être attribuée à l'entrée 3 (X10/1-3).</p> <p>OFF : Non actif MOD4 : Minuterie hebdomadaire MOD21 : Surveillance commande du frein MOD22 : (analogue à l'entrée 1/MOD22)</p> <p>REMARQUE : Si MOD14-16 est réglé sur le relais 4, MOD 21 est défini automatiquement sur l'entrée 3 (surveillance du frein). Ce réglage ne peut pas être modifié tant que le mode de freinage est actif.</p>	OFF MOD4 / MOD21/ MOD22	MOD4
SKS3	<p>Réglage pour le canal 1 du système de transmission du signal enfichable (X20).</p> <p>OFF : Non actif MOD2 : Activé en tant que barre palpeuse en direction FERMETURE. MOD3 : Activé en tant que barre palpeuse en direction OUVERTURE. MOD4 : Activé en tant que dispositif de sécurité (circuit de sécurité interne)</p> <p>Si le composant enfichable du système de transmission de signal est branché sur X20, la commande le détecte (uniquement pour la première mise en service ou après une réinitialisation) et le paramètre est automatiquement mis sur MOD4.</p>	A (en apprentissage) OFF MOD2 – MOD4	A
SKS4	<p>Réglage pour le canal 2 du système de transmission du signal enfichable (X20). Modes de sélection analogues aux réglages sous SKS 3.</p>	A (en apprentissage) OFF MOD2 – MOD4	A
D DU MOUV	<p>Surveillance de la durée de fonctionnement maximale d'un mouvement d'OUVERTURE ou de FERMETURE.</p> <p>Pendant la course d'apprentissage, la durée de fonctionnement de la porte est automatiquement programmée.</p> <p>En cas d'écart de 20 % (dans les deux directions), une erreur d'exécution apparaît. Après l'apprentissage automatique, la durée de fonctionnement peut être modifiée manuellement.</p>	A (en apprentissage) OFF 1 – 300 secondes	A
T. D'INVERS	<p>Temps d'inactivité du moteur pour chaque changement de direction direct.</p> <p>Le temps d'inversion en cas d'activation de la barre de commutation pendant le mouvement de fermeture est d'un quart du temps réglé.</p>	100 – 5000 millisecondes	300
FIN DE C.	<p>Sélection du système de position finale à analyser.</p> <p>MOD1 : Encodeur de valeur absolue (AWG) MOD2 : Interrupteur de fin de course mécanique (IFCM) MOD4 : uniquement pour fonctionnement CF MOD5 : Encodeur de valeur absolue (AWG) + interrupteur de fin de course mécanique de FERMETURE (NC) en cas de montage standard MOD6 : Encodeur de valeur absolue (AWG) + interrupteur de fin de course mécanique de FERMETURE (NC) en cas de montage spécial avec champ tournant à gauche</p> <p>MOD 5+6 (en option) : Ici, un interrupteur de fin de course mécanique externe supplémentaire est réglé pour interroger le point final inférieur afin de compenser les tolérances causées par la mécanique de la porte et/ou le rideau de la porte. Dès que l'interrupteur de fin de course mécanique est actionné, la position finale inférieure est considérée comme atteinte, quelles que soient les informations de l'encodeur de valeur absolue.</p>	A (en apprentissage) MOD1 – MOD2 MOD4 – MOD6	A

Vues d'ensemble des fonctions

Fonction	Description	Possibilités de réglage	Réglage d'usine
AUTOMAINT	<p>Choix entre le mode impulsions et le mode manuel (homme mort) avec et sans analyse de la barre palpeuse (SKS) et cellule photoélectrique (CEL).</p> <p>MOD1 : Mode impulsions pour OUVERTURE + FERMETURE avec SKS et CEL En cas de dispositifs de sécurité défectueux commutation vers le mode manuel.</p> <p>MOD2 : Mode manuel pour OUVERTURE + FERMETURE avec SKS et CEL</p> <p>MOD3 : Mode manuel pour FERMETURE, mode impulsions pour OUVERTURE, avec SKS et CEL</p> <p>MOD4 : Mode manuel pour OUVERTURE, mode impulsions pour FERMETURE, avec SKS et CEL</p> <p>MOD5 : Mode manuel pour OUVERTURE + FERMETURE sans SKS et CEL</p> <p>MOD6 : Mode manuel pour FERMETURE, mode impulsions pour OUVERTURE, sans SKS et CEL</p> <p>MOD7 : Mode manuel pour OUVERTURE + FERMETURE avec SKS et CEL Stop une fois la position intermédiaire FERMETURE atteinte. Appuyez à nouveau sur la touche, pour poursuivre en position finale FERMETURE.</p> <p>MOD8 : Mode impulsions pour OUVERTURE + FERMETURE avec SKS et CEL En cas de dispositifs de sécurité défectueux commutation vers le mode manuel uniquement via le bouton-poussoir de la platine</p> <p>MOD9 : Mode manuel pour OUVERTURE + FERMETURE avec SKS et CEL En cas de dispositifs de sécurité défectueux commande uniquement via le bouton-poussoir de la platine.</p>	MOD1 – MOD9	MOD1
FORCE	<p>Contrôle des forces automatique (surveillance de la vitesse de rotation) Message d'erreur en cas de fonctionnement difficile ou blocage de la porte. Réglage de la sensibilité pour le sens de course OUVERTURE. Une valeur pour la force (vitesse de rotation) est affichée pendant la montée. Lorsque le contrôle des forces est activé, une valeur inférieure à la plus petite valeur affichée pendant le mouvement de la porte doit être réglée. Plus la différence par rapport à la plus petite valeur affichée est importante, moins le contrôle des forces réagit avec sensibilité. Le contrôle des forces n'est activé que si une valeur numérique est définie.</p>	OFF 1 – 999	10
RESET MSBUS	<p>Toutes les adresses MSBUS attribuées sont réinitialisées. Après le redémarrage de la commande, tous les appareils MSBUS connectés sont réadressés. → Vous trouverez de plus amples informations dans la notice de l'appareil MSBUS.</p>	ON OFF	OFF
REDEMAR- RAG	Lorsque la fonction est activée, la commande est redémarrée.	ON OFF	OFF
REG D'USINE	<p>Sélection de l'ensemble de paramètres auquel un RESET doit être réinitialisé.</p> <p>MOD5 : MFZ S → Entraînements en mode Homme mort</p> <p>MOD6 : MFZ CF → Série d'entraînements MDF-U (alimentation sans coupure intégrée)</p> <p>MOD7 : MFZ S → Série d'entraînements STAW avec durée de mise en service augmentée</p> <p>MOD8 : MFZ CF → Série d'entraînements MTZ 05 (230V)</p> <p>MOD9 : MFZ CF → Série d'entraînements STA</p> <p>MOD14 : MFZ CF → Série d'entraînements MTZ 05 (400V)</p> <p>MOD28 : MFZ S → Fonctionnement en réseau MFZ avec commande de frein</p> <p>MOD31 : MFZ S → Fonction Homme mort, non réinitialisable</p> <p>MOD32 : MFZ DUO → Installation DUO, 2 entraînements</p> <p>MOD98 : MFZ S → Standard avec surveillance du frein (relais 4 / MOD14)</p> <p>MOD99 : MFZ S → Standard</p> <p>MOD10 – MOD13 / MOD 15 – MOD97 : Ensembles de paramètres spécifiques au client</p>	MOD5 – MOD99	MOD99

Fonction	Description	Possibilités de réglage	Réglage d'usine
RESET	Réinitialisation des paramètres de commande sur le réglage en usine présélectionné. MOD1 : Réinitialisation partielle 1 (tout sauf réglages CF) MOD2 : Réinitialisation partielle 2 (tout sauf positions finales / système de position finale détecté) MOD3 : Réinitialisation complète (tout est réinitialisé sur le réglage en usine)	OFF MOD1 – MOD3	OFF
CODE PIN 2	Entrée et sélection d'un code PIN pour la programmation d'une intervalle de service. Après l'entrée du code PIN, le deuxième niveau de programmation s'ouvre. Un intervalle de service peut ensuite être saisi via le paramètre SERVICE. Le niveau d'entrée 2 disparaît à nouveau après la désactivation de la tension ou automatiquement au bout de 10 minutes. Une modification du code PIN ne peut être effectuée qu'au deuxième niveau de programmation.	0 – 9999	1 111
SERVICE	OFF : Affichage de service non actif Réglage d'un intervalle de service. Un message de service (LED / LCD) est émis après l'expiration des cycles de charge définis. Si une sortie de relais est programmée avec MOD31, le relais respectif commute (signal continu). Apparaît uniquement après l'activation du niveau d'entrée 2 via le paramètre PIN n° 2.	OFF 0 – 99950	OFF
CONVERT.	Active ou désactive un convertisseur de fréquence raccordé. Lorsqu'un convertisseur de fréquence est connecté à l'interface X18, la commande devient un CF CS 320. → Vous trouverez de plus amples informations dans la notice CF CS 320. MOD1 : Fonctionnement sans CF MOD2 : Fonctionnement avec CF MOD3 : Fonctionnement avec CF (durées de rampe effectives)	MOD1 – MOD3	MOD1
EXPERT MENU	Activation et désactivation du réglage d'expert. Dans le réglage en usine OFF, seule une sélection limitée de paramètres apparaît dans SAISIE. Si ce paramètre est mis sur ON, tous les paramètres du menu Entrée peuvent être affichés et réglés. OFF : Nombre limité de réglages des paramètres : – Langue du menu – POS INT OUVERTURE – DUREE D'OUV – AVERTISSEM. – FERM. RAP – REVERS. OFF – ENTRÉE 1 – AUTOMAINT – EXPERT MENU ON : Accès à tous les paramètres, comme dans la liste du chapitre 10.2.	ON – OFF	OFF

Vues d'ensemble des fonctions

10.3 Explications des modes de relais :

A. Fonctions des feux

MOD	Désignation	Position finale FERMETURE	Position finale OUVERTURE	Avertissement préalable	Mouvement de la porte
MOD1	Feu rouge intérieur 1	MARCHE / ARRÊT ¹	ARRÊT ²	Clignotant	Allumé
MOD2	Feu rouge intérieur 2	MARCHE / ARRÊT ¹	ARRÊT ²	Clignotant	Clignotant
MOD3	Feu rouge intérieur 3	MARCHE / ARRÊT ¹	ARRÊT ²	Allumé	Allumé
MOD18	Feu rouge intérieur 4	ARRÊT	ARRÊT	Clignotant	ARRÊT
MOD23	Feu vert intérieur	ARRÊT	Allumé ²	ARRÊT	ARRÊT
MOD44	Feu rouge intérieur + extérieur	ARRÊT	ARRÊT	ARRÊT	Clignotant ³
MOD60	Feu rouge extérieur 1	MARCHE / ARRÊT ¹	ARRÊT ²	Clignotant	Allumé
MOD61	Feu rouge extérieur 2	MARCHE / ARRÊT ¹	ARRÊT ²	Clignotant	Clignotant
MOD62	Feu vert ⁴	ARRÊT	Allumé ²	ARRÊT	ARRÊT

¹ selon le paramètre REPOS FEUX

² En cas de contrôle de la circulation en sens inverse actif : en fonction de la commande OUVERTURE intérieur ou extérieur

³ de la position intermédiaire FERMETURE jusqu'à la position finale FERMETURE, également après commande d'arrêt. Uniquement en direction FERMETURE.

B. Messages de position

MOD	Désignation	Remarques
MOD6	Position finale OUVERTURE	Le relais ferme le contact lorsque la porte est en position finale OUVERTURE.
MOD7	Position finale FERMETURE	Le relais ferme le contact lorsque la porte est en position finale FERMETURE.
MOD8	Pas position finale OUVERTURE	Le relais ferme le contact lorsque la porte n'est pas en position finale OUVERTURE.
MOD9	Pas position finale FERMETURE	Le relais ferme le contact lorsque la porte n'est pas en position finale FERMETURE.
MOD10	Position intermédiaire OUVERTURE (OUVERTURE partielle)	Le relais ferme le contact lorsque la porte est en position intermédiaire OUVERTURE (OUVERTURE partielle).
MOD11	Position intermédiaire FERMETURE (FERMETURE partielle)	Le relais ferme le contact lorsque la porte est en position intermédiaire FERMETURE (FERMETURE partielle).
MOD12	De la position intermédiaire FERMETURE jusqu'à la position finale FERMETURE	Le relais ferme le contact lorsque la porte se trouve dans la zone entre la position finale FERMETURE et la position intermédiaire FERMETURE (FERMETURE partielle).
MOD19	Position intermédiaire OUVERTURE jusqu'à position finale OUVERTURE	Le relais ferme le contact lorsque la porte se trouve dans la zone entre la position finale OUVERTURE et la position intermédiaire OUVERTURE (OUVERTURE partielle).

C. Signaux d'impulsion

MOD	Désignation	Remarques
MOD4	Impulsion avec commande OUVERTURE de l'intérieur	Le relais ferme le contact pendant 1 seconde lorsque la porte reçoit une commande OUVERTURE de l'intérieur. Cette impulsion permet par exemple de réaliser une commande d'éclairage.
MOD27	Impulsion une fois la position finale OUVERTURE atteinte	Le relais ferme le contact pendant 2 secondes lorsque la porte atteint la position finale OUVERTURE. Cette impulsion permet par exemple d'ouvrir une barrière ultérieure.
MOD 40	Impulsion avec commande OUVERTURE de l'extérieur	Le relais ferme le contact pendant 1 seconde lorsque la porte reçoit une commande OUVERTURE de l'extérieur. Cette impulsion permet par exemple de réaliser une commande d'éclairage.

D. Fonctions de freinage (réglable uniquement sur relais 4)

MOD	Désignation	Remarques
MOD14	Frein (principe du courant en circuit fermé)	Le contact de commutation du redresseur de frein est commandé par le relais afin de mettre en œuvre une fonction de freinage plus rapide. Dès que la porte se déplace, le contact est fermé et le frein est relâché (principe du courant en circuit fermé).
MOD15	Frein (principe du courant en circuit ouvert)	Le contact de commutation du redresseur de frein est commandé par le relais afin de mettre en œuvre une fonction de freinage plus rapide. Dès que la porte se déplace, le contact est ouvert et le frein est relâché (principe du courant en circuit ouvert).
MOD16	Frein commuté (principe du courant en circuit fermé) en position finale OUVERTURE	Le contact de commutation du redresseur de frein est commandé par le relais afin de mettre en œuvre une fonction de freinage plus rapide. Dès que la porte se déplace, le contact est fermé et le frein est relâché (principe du courant en circuit fermé). Pour obtenir un comportement d'arrêt plus doux de la porte dans la position finale supérieure, le contact de commutation n'est pas commuté dans la POSITION FINALE OUVERTURE.

E. Messages de panne

MOD	Désignation	Remarques
MOD5	Message de panne	Le relais ouvre le contact en présence d'une commande STOP ou d'une erreur. Toutes les erreurs du chapitre 10 entraînent l'actionnement du relais.
MOD17	Barre palpeuse SKS 1-4 actionnée	Surveillance de SKS1 (X4/5-8), SKS2 (X4/11-12) et SKS3/SKS4 (système de transmission). Le relais ouvre le contact si l'une des barres palpeuses SKS 1-4 est actionnée. Une erreur pour l'une des barres palpeuses ou un test défectueux est affiché via MOD5.
MOD35	Cellule photoélectrique	Commute le signal présent en tant que message comme pour l'entrée de la cellule photoélectrique X4 (3/4). Relais ON : Le signal de la cellule photoélectrique est correct Relais OFF : Faisceau lumineux interrompu ou cellule photoélectrique défectueuse
MOD39	Erreur LED	Le relais ferme toujours le contact lorsque la LED d'erreur interne 2 (rouge) s'allume.
MOD45	Barre palpeuse SKS 1-4 actionnée OK	Surveillance de SKS1 (X4/5-8), SKS2 (X4/11-12) et SKS3/SKS4 (système de transmission) Relais ON : Toutes les barres palpeuses sont en ordre de marche Relais OFF : Au moins une barre palpeuse est actionnée ou défectueuse

Vues d'ensemble des fonctions

F. Signal de déplacement

MOD	Désignation	Remarques
MOD29	La porte s'ouvre.	Actif en cas de mouvement en direction OUVERTURE.
MOD30	La porte se ferme.	Actif en cas de mouvement en direction FERMETURE.
MOD43	La porte s'ouvre ou se ferme.	Actif pour chaque mouvement. Le module de surveillance du frein BWM 1 n'est pas actif avec ce réglage !

G. Fonctions pour accessoires externes

MOD	Désignation	Remarques
MOD13	Fonction de verrouillage magnétique	Le relais se ferme avant chaque mouvement de la porte. Le relais s'ouvre en position de repos. Un temps de délai de 0,5 seconde est réglé avant chaque mouvement de la porte.
MOD21	Essai de la sécurité antirelevage	Le relais génère un signal test lorsque la position finale FERMETURE est atteinte et attend un actionnement du circuit d'arrêt en réponse au signal test.
MOD22	Activation du système de transmission radio 1 et radio 4, Test de la barrière lumineuse 1	Le relais génère un signal test lorsque la position finale FERMETURE est atteinte et attend un actionnement de l'entrée de la barre de commutation en réponse au signal test.
MOD24	Commutation du condensateur	Pour chaque commande de déplacement, le relais est fermé pendant env. 1 seconde. Ce relais est utilisé pour ajouter un condensateur de démarrage supplémentaire nécessaire pour les applications CA afin de garantir un démarrage sûr du moteur. Pour la série STAW avec durée de mise en service augmentée.
MOD25	Fonction d'éclairage de la cour	À chaque commande d'OUVERTURE, le relais est fermé pendant 2 minutes et peut donc être utilisé pour contrôler un système d'éclairage.
MOD26	Activation du système de transmission radio 2 et radio 4	Le système de transmission radio est activé par une impulsion avant chaque commande de DESCENTE. La durée de l'activation doit être réglée sur le système de transmission. Cette activation provoque un départ retardé d'environ 0,5 seconde.
MOD28	ARRÊT relais	Le relais est généralement désactivé, le contact est toujours ouvert.
MOD36	Cylindre pneumatique pour le verrouillage de la porte de service (système de porte sans seuil)	À chaque commande d'OUVERTURE, le relais est activé et actionne un cylindre pneumatique qui verrouille mécaniquement la porte de service. La position de verrouillage du cylindre est interrogée par un interrupteur de fin de course. La porte ne se met pas en mouvement tant que cet interrupteur de fin de course n'est pas relâché. Le relais reste actif jusqu'à ce que le point final inférieur soit à nouveau atteint.
MOD37	Test du signal d'arrêt via système de transmission radio 1 et radio 3	Le relais génère un signal test dans la position finale OUVERTURE et attend une interruption du circuit d'arrêt en réponse au signal test.
MOD38	Test de la barrière lumineuse 2 (8,2 kΩ), Raccordement via entrée 2 (X4 / 11+12)	Le relais génère un signal test dans la position finale OUVERTURE et attend une interruption au niveau de l'entrée 2 en réponse au signal test.

MOD	Désignation	Remarques
MOD 41	Activation du système de transmission radio 4 en direction OUVERTURE	Le relais génère un signal test lorsque la position finale FERMETURE est atteinte et attend une interruption au niveau de l'entrée 2 en réponse au signal test.
MOD49	Test capteurs de présence et de déplacement (NC)	Le relais génère un signal test avant chaque entrée et attend comme réaction au signal test une interruption de l'entrée de la barre de fermeture.

H. Messages dépendant de l'entrée

MOD	Désignation	Remarques
MOD32	Fonctionnement par batterie	Actif en cas de fonctionnement par batterie L'entrée 2 est pontée (réglage MOD5).
MOD33	aucun fonctionnement par batterie	Actif en cas de fonctionnement en réseau. L'entrée 2 est ouverte (réglage MOD5). Lorsqu'ils sont programmés avec le MOD32/33, les relais fonctionnent comme des contacts inverseurs retardés et suivent le signal à l'entrée 2 lorsque le MOD5 est réglé. Dans ce cas, l'entrée 2 est alimentée par un signal de commande du système USV, qui prévoit la commutation entre l'alimentation secteur et l'alimentation sans coupure.
MOD34	Signal BMA	Commute en cas de détecteur d'incendie actif. Suit le signal à l'entrée 1 lorsque le MOD5-9 / 13 est réglé. Dans ce cas, l'entrée 1 est alimentée par un signal de commande du détecteur d'incendie et, selon le réglage, la porte s'ouvre ou se ferme dans une position finale ou intermédiaire.

I. Messages du système

MOD	Désignation	Remarques
MOD31	Service	Le relais est actif une fois l'intervalle de service programmé atteint. Une fois l'intervalle de service réinitialisé ou redéfini, le relais s'arrête à nouveau. → « 10.2 Mode de fonctionnement Entrée » à la page 35
MOD46	Mode de fonctionnement AJUSTAGE	Le relais est actif lorsque la commande se trouve en mode de fonctionnement AJUSTAGE.

10.4 Explications des entrées :

A. Fonctions entrée 1

MOD	Désignation	Remarques
MOD1	Bouton-poussoir OUVERTURE partielle	En appuyant sur le bouton-poussoir (entrée 1), la porte s'ouvre en position intermédiaire OUVERTURE (OUVERTURE PARTIELLE).
MOD2	Interrupteur OUVERTURE PARTIELLE	Fermé : Toutes les commandes d'OUVERTURE mènent à la position intermédiaire OUVERTURE (OUVERTURE PARTIELLE). Ouvert : Toutes les commandes d'OUVERTURE mènent à la position finale OUVERTURE.

Vues d'ensemble des fonctions

MOD	Désignation	Remarques
MOD3	Interrupteur FERMETURE AUTO	<p>Fermé : Pas d'entrées automatiques. (La durée d'ouverture est maintenue lorsque la durée d'ouverture > 0).</p> <p>Ouvert : L'entrée automatique est active (lorsque la durée d'ouverture > 0).</p>
MOD4	HORLOGE externe (OUVERTURE continue)	La porte s'ouvre dès que le contact se ferme et reste en position OUVRIER (suspendre durée d'ouverture) jusqu'à ce que le contact s'ouvre. Une entrée automatique est alors effectuée (uniquement avec durée d'ouverture > 0). Cette fonction peut être interrompue en actionnant la touche FERMER. La porte se FERME.
MOD5	Interrupteur BMA 3 (ouverture partielle) NO	<p>Fonction de commande en cas de détecteur d'incendie actif.</p> <p>Ouvert : Fonction normale.</p> <p>Fermé : Ouverture partielle de la porte. La position intermédiaire OUVERTURE (OUVERTURE partielle) est approchée dans les deux directions, indépendamment de la position actuelle de la porte.</p> <p>BOUTON-POUSSOIR : Aucune fonction.</p> <p>CEL / SKS : La porte s'arrête et se déplace librement (uniquement dans le sens FERMETURE), après 5 secondes de nouvelle fermeture.</p> <p>STOP : Interruption de la fermeture d'urgence pour la durée de l'actionnement.</p>
MOD6	Interrupteur BMA 1 (fermeture d'urgence) NO	<p>Fonction de commande en cas de détecteur d'incendie actif.</p> <p>Ouvert : Fonction normale.</p> <p>Fermé : Fermeture d'urgence de la porte.</p> <p>BOUTON-POUSSOIR : Aucune fonction.</p> <p>CEL / SKS : La porte s'arrête et se déplace librement, après une nouvelle fermeture d'urgence de 5 secondes.</p> <p>STOP : Interruption de la fermeture d'urgence pour la durée de l'actionnement.</p>
MOD7	Interrupteur BMA 1 (fermeture d'urgence) NC	<p>Fonction de commande en cas de détecteur d'incendie actif.</p> <p>Fermé : Fonction normale.</p> <p>Ouvert : Fermeture d'urgence de la porte.</p> <p>BOUTON-POUSSOIR : Aucune fonction.</p> <p>CEL / SKS : La porte s'arrête et se déplace librement, après une nouvelle fermeture d'urgence de 5 secondes.</p> <p>STOP : Interruption de la fermeture d'urgence pour la durée de l'actionnement.</p>
MOD8	Interrupteur BMA 2 (ouverture d'urgence) NO	<p>Fonction de commande en cas de détecteur d'incendie actif.</p> <p>Ouvert : Fonction normale.</p> <p>Fermé : Ouverture d'urgence de la porte.</p> <p>BOUTON-POUSSOIR : Aucune fonction.</p> <p>CEL / SKS : Aucune fonction.</p> <p>STOP : Interruption de l'ouverture d'urgence pour la durée de l'actionnement.</p> <p>Pas de fermeture automatique après la désactivation du signal BMA.</p>
MOD9	Interrupteur BMA 2 (ouverture d'urgence) NC	<p>Fonction de commande en cas de détecteur d'incendie actif.</p> <p>Fermé : Fonction normale.</p> <p>Ouvert : Ouverture d'urgence de la porte.</p> <p>BOUTON-POUSSOIR : Aucune fonction.</p> <p>CEL / SKS : Aucune fonction.</p> <p>STOP : Interruption de l'ouverture d'urgence pour la durée de l'actionnement.</p> <p>Pas de fermeture automatique après la désactivation du signal BMA.</p>

MOD	Désignation	Remarques
MOD10	Bouton-poussoir fonction de ventilation NO	Ouverture partielle de la porte. En appuyant sur un bouton-poussoir supplémentaire à l'entrée 1, la position intermédiaire FERMETURE (FERMETURE partielle) est approchée dans les deux sens, indépendamment de la position actuelle de la porte.
MOD11	Bouton-poussoir « Entrée automatique »	1. Actionnement : Pas d'entrée automatique, la durée d'ouverture est arrêté. 2. Actionnement : L'entrée automatique est à nouveau active lorsque la durée d'ouverture > 0. 3. Actionnement : Pas d'entrée automatique, la durée d'ouverture est arrêté. ...
MOD12	Scanner laser (détection de la hauteur)	Uniquement en association avec l'entrée 2 (MOD6). → Voir les explications de l'entrée 2.
MOD13	Interrupteur BMA 3 (ouverture partielle) NC	Fonction de commande en cas de détecteur d'incendie actif. Fermé : Fonction normale. Ouvert : Ouverture partielle de la porte. La position intermédiaire OUVERTURE (OUVERTURE PARTIELLE) est approchée dans les deux directions, indépendamment de la position actuelle de la porte. BOUTON-POUSSOIR : aucune fonction. CEL / SKS : La porte s'arrête et se déplace librement (uniquement dans le sens FERMETURE), après 5 secondes de nouvelle fermeture. STOP : Interruption de la fermeture d'urgence pour la durée de l'actionnement.
MOD14	Verrouillage de la porte de service	interrupteur de fin de course de surveillance pour le système de verrouillage pneumatique des portes de service. L'interrupteur de fin de course doit avoir confirmé le verrouillage correct dans les 10 secondes suivant une commande d'OUVERTURE, sinon un message d'erreur est émis et la porte s'arrête. Cette fonction agit sur le mode de relais 36.
MOD15	Cellule photoélectrique 2 NC	En cas de raccordement d'une deuxième cellule photoélectrique dans la zone de passage de la porte, ce système peut être programmé par le paramètre C/P FONC. 2 dans la SAISIE. Uniquement connexion des cellules photoélectriques avec un contact NC sans potentiel.
MOD16	Interrupteur avertissement préalable	Fermé : L'avertissement de démarrage et l'avertissement préalable sont inactifs (également si les deux temps > 0). Ouvert : L'avertissement de démarrage et l'avertissement préalable sont actifs (également si les deux temps > 0). → « 10.2 Mode de fonctionnement Entrée »
MOD17	Bouton-poussoir à impulsions extérieur	La porte est déplacée ou arrêtée en appuyant sur le bouton-poussoir. – La fonction et la direction du mouvement dépendent du réglage du paramètre IMPULSION dans le menu ENTRÉE. → « 10.2 Mode de fonctionnement Entrée » / paramètre IMPULSION – Si le contrôle de la circulation en sens inverse est actif, cette commande d'impulsion est traitée comme un signal externe.
MOD18	Capteur de collision NC	Demande d'un capteur de collision en tant que contact NC. Un nouveau mouvement de la porte n'est possible que si le capteur de collision a été actionné une fois. – après actionnement du bouton-poussoir STOP pendant plus de 5 secondes ou – après la désactivation et la réactivation de la tension d'alimentation.
MOD19	Interrupteur Bloquer les commandes de déplacement NC	Fermé : pas de restrictions. Ouvert : À l'aides des touches (+) et (-) sur l'écran LCD et sur la platine de base, aucune commande de déplacement ne peut plus être donnée en mode de AUTOMATIQUE.
MOD22	Surveillance d'un contacteur de charge externe	Dans une variante de commande avec contacteur de charge externe (puissance du moteur > 2,2kW / 8A), les contacts auxiliaires du contacteur de charge (NO) sont connectés et surveillés ici.
MOD30	Bouton-poussoir OUVERTURE intérieur	En appuyant sur le bouton-poussoir, la porte s'ouvre en position finale OUVERTURE. Le feu interne passe au vert.

Vues d'ensemble des fonctions

MOD	Désignation	Remarques
MOD31	Bouton-poussoir OUVERTURE extérieur	En appuyant sur le bouton-poussoir, la porte s'ouvre en position finale OUVERTURE. Le feu externe passe au vert.
MOD32	Bouton-poussoir FERMETURE	En appuyant sur le bouton-poussoir, la porte se ferme jusqu'en position finale FERMETURE. Uniquement actif avec une barre palpeuse en fonction et une cellule photoélectrique 1 en fonction. Aucune fonction en mode Homme mort.

B. Fonctions entrée 2

MOD	Désignation	Remarques
OFF		Non actif.
MOD2	Interrupteur de porte de service (8,2 kΩ)	Arrêt de l'installation en cas d'actionnement.
MOD3	Barre de commutation OUVERTURE (8,2 kΩ)	Barre de commutation active en direction OUVERTURE. Arrêt et inversion jusqu'en position finale FERMETURE en cas d'actionnement de la barre de commutation.
MOD4	Barre de commutation OUVERTURE (8,2 kΩ)	Barre de commutation active en direction OUVERTURE. Arrêt et entrée pendant 2 secondes (mouvement libre) en cas d'actionnement de la barre de commutation.
MOD5	Fonctionnement par batterie (spécial MDFU) NO	Actif en cas d'alimentation par batterie. Commutation de relais MOD32 / MOD33.
MOD6	Indicateur de mouvement du radar (détection de la hauteur) NO	La fonction est couplée à l'entrée 1 (MOD12 – scanner laser). Le scanner laser commuté en amont détecte la hauteur du véhicule. L'indicateur de mouvement du radar raccordé génère une commande d'OUVERTURE en cas d'actionnement. – Un véhicule élevé (camion) est détecté par le scanner laser. Le laser scanner commute l'entrée 1 (MOD12) sur ON. L'indicateur de mouvement du radar détecte le véhicule et déclenche le mouvement de la porte. La porte se déplace en position finale OUVERTURE. – Un véhicule bas (voiture) est détecté par le scanner laser. Le laser scanner commute l'entrée 1 (MOD12) sur OFF. L'indicateur de mouvement du radar détecte le véhicule et déclenche le mouvement de la porte. La porte se déplace en position intermédiaire (OUVERTURE partielle). Toutes les autres commandes d'OUVERTURE (via X3, X7, X9, X13) déplacent toujours la porte en position finale OUVERTURE. La fonction de l'entrée 1 (MOD12) n'a ensuite plus aucune signification.
MOD7	Barrière lumineuse 2 (SSR / PNP) avec test	Comportement comme barrière lumineuse 1 (SKS MOD 4 – 6). – Barre lumineuse active en direction FERMETURE. – Arrêt et inversion en cas d'actionnement de la barrière lumineuse. Le type d'inversion (inversion / mouvement libre) est enregistré.

MOD	Désignation	Remarques
MOD8	Circuit de sécurité avec analyse de la résistance	<p>Lors de la première mise en service et après une réinitialisation, l'entrée 2 est mise une fois sur A (auto-apprentissage). Si une valeur de résistance est détectée, le MOD8 est automatiquement réglé et la valeur mesurée est mémorisée et contrôlée en tant que référence pour les composants de sécurité connectés.</p> <p>→ « 5.14 Entrée de sécurité selon la EN 12453 » à la page 20</p> <p>Une déviation de la valeur mesurée génère un message d'erreur.</p> <p>Si un élément de sécurité est ajouté ou retiré par la suite, la mesure de résistance doit être répétée. À cette fin, le paramètre ENTRÉE 2 doit être manuellement remis sur A (auto-apprentissage) et la tension d'alimentation doit être coupée et remise en marche une fois. Ensuite, une nouvelle mesure est effectuée.</p> <p>Si aucun composant connecté n'est détecté lors de la mise en service initiale ou après une réinitialisation, l'entrée est automatiquement désactivée. OFF apparaît à l'écran et l'entrée doit être activée manuellement.</p>
MOD9	Élément de sécurité (OSE)	Arrêt de l'installation en cas d'actionnement.
MOD10	Barre de commutation OUVERTURE (OSE)	Barre de commutation active en direction OUVERTURE. Arrêt et inversion jusqu'en position finale FERMETURE en cas d'actionnement de la barre de commutation.
MOD11	Barre de commutation OUVERTURE (OSE)	Barre de commutation active en direction OUVERTURE. Arrêt et entrée pendant 2 secondes (mouvement libre) en cas d'actionnement de la barre de commutation.
MOD12	Barrière lumineuse 2 (OSE) sans test	Comportement comme barrière lumineuse 1 (SKS MOD 4 – 6). – Barre lumineuse active en direction FERMETURE. – Arrêt et inversion en cas d'actionnement de la barrière lumineuse. Le type d'inversion (inversion / mouvement libre) est enregistré.

10.5 Mode de fonctionnement Diagnostic / mémoire des erreurs



Affichage	Signification	État
FDC HAUT	Position finale OUVERTURE	OFF : La position finale est atteinte. ON : La position finale n'est pas atteinte.
FDC BAS	Position finale FERMETURE	OFF : La position finale est atteinte. ON : La position finale n'est pas atteinte.
BOUTON OUV	Touche de commande / entrée OUVERTURE	ON : La touche est actionnée / l'entrée est active. OFF : La touche n'est pas actionnée / l'entrée n'est pas active.
BOUTON FER	Touche de commande / entrée FERMETURE	ON : La touche est actionnée / l'entrée est active. OFF : La touche n'est pas actionnée / l'entrée n'est pas active.
ENTRÉE 1	ENTRÉE programmable 1 (X4 / 9 + 10)	ON : L'entrée 1 est active. OFF : L'entrée 1 n'est pas active.

Vues d'ensemble des fonctions

Affichage	Signification	État
ENTRÉE 2 / SKS OUV 2 / SÉCU. 2 (au choix)	ENTRÉE programmable 2 (X4 / 11 + 12) Affichage selon MOD, qui a été sélectionné sur l'entrée programmable. ENTRÉE 2 pour MOD 5-7 SKS OUV 2 pour MOD 3-4 SÉCU. 2 pour MOD 2 et MOD 8	ON : L'entrée 2 est active. OFF : L'entrée 2 n'est pas active. —: Non activé.
ENTRÉE 3	ENTRÉE programmable 3 (X10 / 1 – 3)	ON : L'entrée 3 est active. OFF : L'entrée 3 n'est pas active. —: Non activé.
SKS	Barre palpeuse 1 (DW, 8,2kΩ ou opto-capteur) ou barrière lumineuse 1 (PNP ou opto-capteur) (X4 / 5-8) direction FERMETURE	ON : Le système est fermé. OFF : Le système est interrompu (panne).
SKS 3 / SÉCU. 3 (au choix)	Barre palpeuse 3 (8,2 kΩ ou opto-capteur) Système de transmission radio canal 1 Direction OUVERTURE ou FERMETURE Affichage selon MOD, qui a été sélectionné sur le paramètre SKS 3. SKS 3 pour MOD 2-3 SÉCU. 3 pour MOD 4	ON : Le système est fermé. OFF : Le système est interrompu (panne). —: Non activé.
SKS 4 / SÉCU. 4 (au choix)	Barre palpeuse 4 (8,2 kΩ ou opto-capteur) Système de transmission radio canal 2 Direction OUVERTURE ou FERMETURE Affichage selon MOD, qui a été sélectionné sur le paramètre SKS 4. SKS 4 pour MOD 2-3 SÉCU. 4 pour MOD 4	ON : Le système est fermé. OFF : Le système est interrompu (panne). —: Non activé.
IMPULSION	Touche de commande / entrée IMPULSION (X3 / 7+8)	ON : La touche est actionnée / l'entrée est active. OFF : La touche n'est pas actionnée / l'entrée n'est pas active.
MINUTERIE	Minuterie hebdomadaire (enfichable)	ON : La minuterie hebdomadaire est active. OFF : La minuterie hebdomadaire n'est pas active.
CELL.PHOTO	Cellule photoélectrique de passage 1 (X4 / 1-4)	ON : Le signal de la cellule photoélectrique est correct. OFF : Faisceau lumineux interrompu ou cellule photoélectrique défectueuse.
CELL.PHOTO 2	Cellule photoélectrique de passage 2 Raccordement à l'entrée 1 (X4 / 9+10)	ON : Le signal de la cellule photoélectrique est correct. OFF : Faisceau lumineux interrompu ou cellule photoélectrique défectueuse.
CHAINE D'ARR	Circuit de sécurité 1 Systèmes d'arrêt d'urgence du système de porte	ON : Le circuit de sécurité est fermé. OFF : Le circuit de sécurité est interrompu.
STOP	Touche de commande ARRÊT (clavier sur le couvercle)	ON : La touche n'est pas actionnée. OFF : La touche est actionnée.

Affichage	Signification	État
CM ROT.	Indique la direction de déroulement actuellement réglée de l'entraînement	DROITE : Réglage pour un champ tournant à droite. GAUCHE : Réglage pour un champ tournant à gauche.
CYCLE	Compteur de cycles de porte	Affichage des cycles de porte effectués : 1 x OUVERTURE + 1 x FERMETURE = 1 cycle Les cycles ne sont comptés que si les points de déconnexion finaux respectifs ont été atteints.
SERVICE	Fonction de l'alarme de service Réglage via les paramètres SERVICE et le CODE PIN 2	OFF : Affichage de service non actif. 0 – 99999 : L'affichage de service est actif. affichage des cycles de porte restants jusqu'au message de service.
AWG	Indication de position de l'encodeur de valeur absolue	Affichage de la valeur actuellement transmise.
C.STOP	ARRÊT/STOP compteur	Indique combien de fois la porte a été arrêtée. Soit par l'activation d'un dispositif de sécurité, en cas d'inversion directe du sens de marche par une commande de marche ou par une commande directe de STOP/ARRÊT.
C.OPENED	Compteur position finale supérieure	Affiche le nombre de fois où la position finale supérieure est approchée.
C.O.BTN	Compteur commandes OUVERTURE	Nombre des commandes OUVERTURE entrantes par des dispositifs de commande, capteurs et Dispositifs de sécurité (p. ex. cellule photoélectrique).
ERREUR ... NOMBRE CYCLE	Mémoire des erreurs de la commande. Les messages d'erreur de la commande peuvent être lus ici avec des informations sur la fréquence et le cycle. Utilisez les touches [+] et [-] de l'écran LCD pour faire défiler la liste des différents messages d'erreur. → « 11.1 Affichage des erreurs sur l'écran LCD » Suppression de la mémoire des erreurs : Appuyez simultanément sur les boutons (+) et (-) pendant env. 2 secondes. Chaque message d'erreur doit être supprimée individuellement.	L'affichage change à intervalle de 2 secondes entre – la désignation des erreurs, – la fréquence de leur apparition et – l'indication du cycle pendant lequel l'erreur est apparue pour la dernière fois. Seules les erreurs qui se sont déjà produites une fois apparaissent dans la liste.

Les messages suivants figurent dans la mémoire des erreurs mais ne sont pas affichés en mode de fonctionnement AUTOMATIQUE :

Affichage	Signification	État
POWER ON	Compteur pour la désactivation et la réactivation de la tension d'alimentation.	Est compté par un activateur et désactivateur de l'alimentation ou des pannes de tension.
ERR TENSION RÉ.	Compteur pour l'apparition des écarts dans la tension d'alimentation.	Les sur- et sous-tensions sont détectées et comptées.
REDEMARRAG	Compteur de redémarrage	Affichage des redémarrages effectués. Provoqué par la détection d'une sous-tension, la modification du système de position finale ou après un RESET de la commande.

11. Affichage des erreurs et dépannage

11.1 Affichage des erreurs sur l'écran LCD

Panne / Message	Cause	Dépannage
L'installation ne réagit pas.	<ul style="list-style-type: none"> Absence de tension. 	<ul style="list-style-type: none"> Vérifier l'alimentation en tension de l'entraînement et de la commande.
La porte se déplace en position finale FERMETURE en cas d'actionnement de la touche OUVERTURE. La porte se déplace en position finale OUVERTURE en cas d'actionnement de la touche FERMETURE.	<ul style="list-style-type: none"> Le champ tournant est incorrect. 	<ul style="list-style-type: none"> Vérifier et le cas échéant définir un champ tournant à droite.
FAULT – X	<ul style="list-style-type: none"> Erreur interne logiciel ou matériel informatique. 	<ul style="list-style-type: none"> RESET via le bouton-poussoir de la platine : → « 8.6 RESET de la commande sans écran LCD »
CHAINE D'ARR	<ul style="list-style-type: none"> Le circuit de sécurité est interrompu. X3 / 1+2 Circuit de sécurité de la commande ARRÊT D'URGENCE, interrupteur à actionnement par câble détendu X6 / 1+2 MARCHE / ARRÊT interne X11 / 4+8 Circuit de sécurité entraînement AWG X2 / B1+B2 Circuit de sécurité entraînement IFCM X3 / 3+4 Bouton-poussoir d'arrêt externe X7 / 1+2 Bouton-poussoir d'arrêt interne 	<ul style="list-style-type: none"> Localiser le circuit de sécurité, l'interruption et éliminer le problème.
ERR STOP	<ul style="list-style-type: none"> Une erreur s'est produite au niveau de l'entrée de sécurité (X4/11-12 - MOD8). 	<ul style="list-style-type: none"> Vérifier tous les composants sur l'entrée de sécurité, les remplacer le cas échéant.
ERR DUREE MOUV	<ul style="list-style-type: none"> La durée de service programmée a été excédée. 	<ul style="list-style-type: none"> Vérifier la course de la porte et la durée de service. Programmer à nouveau la durée de service le cas échéant.
ERR AWG	<ul style="list-style-type: none"> La transmission de signal entre l'encodeur de valeur absolue et la commande est interrompue ou perturbée. 	<ul style="list-style-type: none"> Vérifier le raccordement par câble et le connecteur à broche, remplacer le cas échéant.
ERR FIN DE COUR.	<ul style="list-style-type: none"> La porte se trouve hors de la zone programmée de la position finale. Les positions finales ne sont pas encore programmées. 	<ul style="list-style-type: none"> Réinitialiser la porte avec la commande d'urgence dans la zone programmée. Programmer d'abord les positions finales.
ERR FORCE	<ul style="list-style-type: none"> Le contrôle des forces a répondu. 	<ul style="list-style-type: none"> Vérifier les obstacles mécaniques gênant la porte.
ERR CM ROTATIF	<ul style="list-style-type: none"> Le champ tournant présent n'est pas tournant à droite. 	<ul style="list-style-type: none"> Vérifier et modifier le cas échéant le champ tournant. → « 7.1 Vérification du sens de rotation de sortie / sens de la marche »
ERR SKS FER	<ul style="list-style-type: none"> Barre palpeuse 1 défectueuse dans Direction FERMETURE → (X4 / 5-8). 	<ul style="list-style-type: none"> Vérifier la barre palpeuse et le câble en spirale.
ERR SKS OUV 2	<ul style="list-style-type: none"> Barre palpeuse 2 défectueuse dans Direction OUVERTURE → (X4 / 11+12) entrée 2. 	<ul style="list-style-type: none"> Vérifier la barre palpeuse et le câble en spirale.

Panne / Message	Cause	Dépannage
ERR STOP 2	<ul style="list-style-type: none"> – Le circuit de sécurité 2 est interrompu. Interrupteur de porte de service 8,2 kΩ → (X4 / 11+12) entrée 2. 	<ul style="list-style-type: none"> – Vérifier l'interrupteur de porte de service.
ERR SKS FER 3	<ul style="list-style-type: none"> – Barre palpeuse 3 défectueuse dans Direction FERMETURE → (X20) système de transmission enfichable RADIO canal 1. 	<ul style="list-style-type: none"> – Vérifier la barre palpeuse. – Vérifier le système de transmission RADIO. – Vérifier le réglage des paramètres SKS 3.
ERR SKS OUV 3	<ul style="list-style-type: none"> – Barre palpeuse 3 défectueuse dans Direction OUVERTURE → (X20) système de transmission enfichable RADIO canal 1. 	<ul style="list-style-type: none"> – Vérifier la barre palpeuse. – Vérifier le système de transmission RADIO. – Vérifier le réglage des paramètres SKS 3.
ERR STOP 3	<ul style="list-style-type: none"> – Le circuit de sécurité 3 est interrompu. → (X20) système de transmission enfichable RADIO canal 1. 	<ul style="list-style-type: none"> – Vérifier le circuit de sécurité. – Vérifier le système de transmission RADIO.
ERR SKS FER 4	<ul style="list-style-type: none"> – Barre palpeuse 4 défectueuse dans Direction FERMETURE → (X20) système de transmission enfichable RADIO canal 2. 	<ul style="list-style-type: none"> – Vérifier la barre palpeuse. – Vérifier le système de transmission RADIO. – Vérifier le réglage des paramètres SKS 4.
ERR SKS OUV 4	<ul style="list-style-type: none"> – Barre palpeuse 4 défectueuse dans Direction OUVERTURE → (X20) système de transmission enfichable RADIO canal 2. 	<ul style="list-style-type: none"> – Vérifier la barre palpeuse. – Vérifier le système de transmission RADIO. – Vérifier le réglage des paramètres SKS 4.
ERR STOP 4	<ul style="list-style-type: none"> – Le circuit de sécurité 4 est interrompu. → (X20) système de transmission enfichable RADIO canal 2. 	<ul style="list-style-type: none"> – Vérifier le circuit de sécurité. – Vérifier le système de transmission RADIO.
ERR T SKS	<ul style="list-style-type: none"> – Échec du test de la barre d'onde de pression raccordée. – Échec du test des systèmes de transmission RADIO 1 – 4. 	<ul style="list-style-type: none"> – Vérifier l'interrupteur DW, le câble en spirale et le profil en caoutchouc. – Vérifier le réglage du DW-POINT. – Vérifier le système de transmission RADIO. – Vérifier le relais réglé MOD pour le système de transmission. → « G. Fonctions pour accessoires externes » à la page 46
ERR C/PHOTO	<ul style="list-style-type: none"> – La cellule photoélectrique raccordée indique une panne permanente. → (X4 / 1-4) 	<ul style="list-style-type: none"> – Vérifier la cellule photoélectrique (fonction et orientation). – Vérifier le câblage.
ERR C/PHOTO 2	<ul style="list-style-type: none"> – La cellule photoélectrique raccordée indique une panne permanente. → (X4 / 9+10) entrée 1 	<ul style="list-style-type: none"> – Vérifier la cellule photoélectrique (fonction et orientation). – Vérifier le câblage.
ERR C/P DE CHOC	<ul style="list-style-type: none"> – Échec du test de la cellule photoélectrique à 2 fils. 	<ul style="list-style-type: none"> – Vérifier la cellule photoélectrique (fonction et orientation). – Vérifier le câblage.
ERR TEST STOP	<ul style="list-style-type: none"> – Échec du test de l'interrupteur de porte de service (8,2 kΩ). → entrée 2 	<ul style="list-style-type: none"> – Vérifier l'interrupteur de porte de service.
ERR ANTIREVELAGE	<ul style="list-style-type: none"> – Échec du test de la sécurité antirelevage (module supplémentaire). → Relais MOD21 	<ul style="list-style-type: none"> – Vérifier la cellule photoélectrique (fonction et orientation). – Vérifier le câblage.

Affichage des erreurs et dépannage

Panne / Message	Cause	Dépannage
ERROR CYLINDER	– L'interrupteur de fin de course de surveillance du système de verrouillage pour les portes de service sans seuil n'a pas commuté sur la commande OUVERTURE dans les 10 secondes suivant l'entrée.	– Vérifier l'interrupteur de fin de course du cylindre.
ERR MSBUS	– La communication entre la commande et le module MS-BUS raccordé est interrompue.	– Vérifier le câble et les raccords enfichables, les remplacer le cas échéant.
ERREUR 24 V	– L'alimentation en tension 24V DC (X4/1-2) a été déconnectée en raison d'une charge trop élevée par un consommateur externe.	– Réduire le nombre des consommateurs connectés. – Limiter la puissance absorbée à 500 mA max. en choisissant d'autres composants.
ERR P. PUISSANCE	– Le contacteur de charge ou l'un des relais est défectueux.	– La platine doit être remplacée.
ERREUR FREIN	– Le module de surveillance BMW1 a identifié une défaillance au niveau du relais 4.	– La platine doit être remplacée.

Une fois la cause de la panne éliminée, la commande doit être commutée une fois hors tension ou un redémarrage doit se produire pour les erreurs suivantes (> Menu SAISIE > Paramètre REDEMARRAG > ON) :

- ERR CM ROTATIF
- ERR FORCE
- ERR DUREE MOUV
- ERR FIN DE COUR.

11.2 Affichage des erreurs par LED

LED H1 (verte, platine de base)

Panne / Message	Affichage LED	Remarques
Absence de tension de fonctionnement.	Arrêt	Absence de tension d'alimentation.

LED H2 (rouge, platine de base)

Panne / Message	Affichage LED	Remarques
CHAINE D'ARR	1x clignotement	Le circuit de sécurité est interrompu. – Localiser le circuit de sécurité, l'interruption et éliminer le problème.
ERR AWG	2x clignotements	La transmission de signal entre l'encodeur de valeur absolue et la commande est interrompue ou perturbée. – Vérifier le raccordement par câble et le connecteur à broche, remplacer le cas échéant.

Panne / Message	Affichage LED	Remarques
ERR FIN DE COUR.	3x clignotements	L'installation se trouve hors de la zone de position finale programmée ou les positions finales ne sont pas encore programmées. <ul style="list-style-type: none"> – Programmer d'abord les positions finales. – Réinitialiser la porte avec la commande d'urgence dans la zone programmée.
ERR CM ROTATIF	4x clignotements	Le champ tournant présent n'est pas tournant à droite. <ul style="list-style-type: none"> – Vérifier et modifier le cas échéant le champ tournant. <p>→ « 7.1 Vérification du sens de rotation de sortie / sens de la marche »</p>
ERR FORCE	5x clignotements	Le contrôle des forces a répondu. <ul style="list-style-type: none"> – Vérifier les obstacles mécaniques gênant la porte.
ERR DUREE MOUV	6x clignotements	La durée de service programmée a été excédée. <ul style="list-style-type: none"> – Vérifier la course de la porte et la durée de service. – Programmer à nouveau la durée de service le cas échéant.
ERR MSBUS	9x clignotements	Erreur de communication entre la commande et le terminal MS-BUS raccordé. <ul style="list-style-type: none"> – Vérifier le raccordement par câble et le connecteur à broche, remplacer le cas échéant.
SERVICE	10 x clignotements	L'intervalle de service programmé est atteint. <ul style="list-style-type: none"> – Réinitialiser ou redéfinir l'intervalle de service. <p>→ « 10.2 Mode de fonctionnement Entrée » / paramètre SERVICE</p>
ERR P. PUISSANCE	11 x clignotements	Le contacteur de charge ou l'un des relais est défectueux. <ul style="list-style-type: none"> – La platine doit être remplacée.
ERR STOP	Voyant allumé fixe, le déplacement n'est plus possible.	<ul style="list-style-type: none"> – Une erreur s'est produite au niveau de l'entrée de sécurité (X4/11-12 - MOD8). – Vérifier tous les composants sur l'entrée de sécurité, les remplacer le cas échéant.
ERR SKS	Voyant allumé fixe, déplacement uniquement en fonction Homme mort.	Barre palpeuse défectueuse en direction OUVERTURE ou FERMETURE. <ul style="list-style-type: none"> – Vérifier la barre palpeuse et le câble en spirale, le cas échéant, vérifier le système de transmission RADIO.
ERR C/PHOTO	Voyant allumé fixe, déplacement en direction FERMETURE uniquement en fonction Homme mort.	La cellule photoélectrique raccordée indique une panne permanente. <ul style="list-style-type: none"> – Vérifier la cellule photoélectrique (fonction et orientation). – Vérifier le câblage.

12. Caractéristiques techniques

12.1 Données mécaniques et électriques

Dimensions du boîtier :	215 x 275 x 190 mm
Montage :	Verticalement au mur ; Hauteur minimale de 1100 mm
Alimentation via L1, L2, L3, N, PE :	400V/3~, 50/60Hz 230V/3~, 50/60Hz
L1, N, PE :	230V/1~, 50/60Hz Puissance absorbée max. 2200 W avec alimentation 400V/3~
Fusibles :	10 A caractéristique K
Propre consommation de la commande :	max. 750 mA
Tension de commande :	24 V DC, max. 500 mA ; protection par fusibles à auto-réinitialisation pour capteurs externes
Entrées de commande :	24 V DC, toutes les entrées doivent être raccordées sans potentiel. Durée de signal minimale pour ordre de commande d'entrée > 100 ms.
Sorties de commande :	24 V DC, max. 500 mA.
Circuit de sécurité / arrêt d'urgence :	Toutes les entrées doivent impérativement être raccordées sans potentiel ; en cas d'interruption de la chaîne de sécurité, aucun mouvement électrique de l'entraînement n'est possible, même en dispositif d'homme mort.
Entrée de la barre de sécurité (niveau de protection C) :	Performance Level C, pour barres de sécurité électriques avec résistance de terminaison de 8,2 kΩ et pour systèmes optiques dynamiques.
Cellule photoélectrique (niveau de protection D) :	Si la cellule photoélectrique est utilisée comme système de protection selon le niveau D, son fonctionnement doit être vérifié régulièrement, au moins dans les 6 mois Si ce système est un système d'autocontrôle, cette exigence n'est plus applicable.
Circuit de sécurité avec analyse de la résistance	Niveau de performance C, cat. 2 pour les composants axés sur la sécurité avec une résistance de terminaison de 8,2 kΩ
Écran (LCD) :	Seul un moniteur LCD d'origine de la société LFZ doit être utilisé. #91447 Standard #121246 MS BUS

Sorties de relais :	Si des charges inductives sont commutées (par ex. autres relais ou freins), elles doivent être équipées avec des mesures antiparasites correspondantes (par ex. diode roue libre, varistors, membres RC). Contact de travail sans potentiel ; min. 10 mA ; max. 230 V AC / 4A. <i>Les contacts utilisés une fois pour la commutation de puissance ne peuvent plus commuter de courants bas.</i>
Plage de température :	Fonctionnement : -10 °C ... +45 °C Stockage : -25 °C ... +70 °C
Humidité de l'air :	jusqu'à 80 % sans condensation.
Vibrations :	montage sans vibrations, par ex. sur un mur maçonné.
Type de protection	IP 65
Poids	env. 1,8 kg

12.2 Catégorie et niveau de performance de la fonction sûre selon la norme EN ISO 13849-1

Fonction	Réalisation	MTTF _D Électro-nique	MTTF _D Ensemble avec contacteur de sortie	DC _{avg}	Catégorie	Niveau de performance
Arrêt d'urgence	Entrée borne X3, X6, X7, X11 Interrompt l'alimentation électrique des relais de sortie et du contacteur principal, indépendamment de la CPU. Retour vers la CPU disponible.	1175 ans	191 ans	84,7 %	3	d
Arrêt circuit	Entrée borne X3, X7 Interrompt l'alimentation du contacteur principal. Message à la CPU.	1175 ans	191 ans	-	B	b
Détection de la position finale par le codeur absolu	Entrée borne X11 Pour la détermination de la position et la détection de la position finale. Test par contrôle de plausibilité des valeurs de position attendues par rapport aux valeurs de position reçues.	1062 ans	188 ans	83,7 %	2	c
Détection de la position finale par l'interrupteur de fin de course	Entrée borne X15 Protection par la limitation de la durée de fonctionnement. Les entrées sont évaluées par la CPU.	1248 ans	193 ans	63,1 %	2	c
Évaluation des cellules photoélectriques	Entrée borne X4 Évaluation des impulsions par la CPU. Les erreurs sont détectées au moyen de contrôles de plausibilité dans la CPU. La fréquence doit être comprise entre 130 Hz et 190 Hz. Le fonctionnement est contrôlé en commutant la tension d'alimentation (T117, IC111) de la cellule photoélectrique avant chaque mouvement et toutes les deux minutes au repos. Lorsqu'elle est activée dans la direction FERMÉ, la porte s'arrête ou recule.	1000 ans	186 ans	81,9 %	2	c
Évaluation d'une barre de commutation pneumatique	Entrée borne X4 Évaluation par la CPU. Test par analyse de plausibilité. Le signal de commutation doit arriver peu avant d'atteindre les positions finales inférieures.	1123 ans	190 ans	85,6 %	2	c
Évaluation d'un ou deux 8k2 / d'un OSE SKS	Entrée borne X4 Évaluation par la CPU. Le fonctionnement est contrôlé en commutant la tension d'alimentation (IC110, T138) avant chaque mouvement.	1123 ans	190 ans	85,6 %	2	c

DC_{AVG}
MTTF_D

couverture diagnostique moyenne
temps moyen avant une défaillance dangereuse

13. Service



AVERTISSEMENT !

Danger de mort par choc électrique !

- ☞ Couper impérativement l'alimentation électrique de la commande avant tous travaux sur la commande ou la porte. Veiller à ce que l'alimentation reste coupée pendant les travaux.

La commande CS 320 ne nécessite pas de service.
La commande CS 320 doit être vérifiée au moins une fois par an.



ATTENTION !

Dégâts matériels dus au contrôle incorrect de la commande !

- Pour éviter les dommages de la commande, de l'entraînement et de la porte, observer les points suivants :
- Le contrôle ne doit être réalisé que par du personnel qualifié, formé et autorisé.
 - Les pièces usées ou défectueuses doivent être remplacées et éliminées correctement.
 - Seules les pièces d'origine autorisées peuvent être montées.
 - Les résultats de contrôle doivent être consignés dans le carnet de contrôle du système de porte.
- ☞ Contrôlez l'absence de dommages sur les câbles électriques et le boîtier. Tout câble défectueux doit être immédiatement remplacé.

14. Déclaration du fabricant

MFZ Antriebe GmbH & Co.KG
Neue Mühle 4
D – 48739 Legden

Déclaration d'incorporation

au sens de la directive 2006/42/CE Machines sur l'incorporation de quasi-machines suivant l'annexe II, partie 1B.

Déclaration de conformité

au sens des directives :

- 2014/30/UE relative à la compatibilité électromagnétique
- RoHS 2011/65/UE + 2015/863/UE + 2017/2102/UE

Par la présente, nous déclarons que le produit mentionné ci-après

Désignation du produit : **Commande de la porte**

Désignation du modèle : **CS 320**

est exclusivement destiné à être installé dans un système de porte en tant que quasi-machine et a été développé, conçu et fabriqué conformément aux directives suivantes :

- directive 2006/42/CE Machines
- directive 2014/30/UE Compatibilité électronique
- Directive RoHS 2011/65/UE + 2015/863/UE + 2017/2102/UE

En outre, les exigences de la directive 2014/35/UE Basse tension sont remplies, conformément à l'annexe I, partie 1.5.1 de la directive machines 2006/42/CE.

Normes utilisées et appliquées :

- EN 12453 :2017 Portes – sécurité à l'utilisation des portes motorisées : Exigences et méthodes d'essai
- EN 12978 Portes et portails - Dispositifs de sécurité pour portes et portails motorisés : Exigences et méthodes d'essai
- EN ISO 13849-1 Sécurité des machines – Parties des systèmes de commande relatives à la sécurité –
Partie 1 : Principes généraux de conception
- EN 60335-1 Appareils électrodomestiques et analogues - Sécurité -
Partie 1 : Exigences générales

- EN 60335-2-103 Appareils électrodomestiques et analogues - Sécurité -
Partie 2-103 : Exigences particulières pour les motorisations de portails, portes et fenêtres
- EN 61000-6-2 Compatibilité électromagnétique (CEM) -
Partie 6-2 : Normes génériques - Immunités pour les environnements industriels
- EN 61000-6-3 Compatibilité électromagnétique (CEM) -
Partie 6-3 : Normes génériques – Norme sur l'émission pour les environnements résidentiels,
commerciaux et de l'industrie légère

Les documents techniques spécifiques ont été établis conformément à l'annexe VII Partie B de la directive Machines (2006/42/CE). Nous nous engageons à la fournir aux autorités de surveillance du marché sur demande motivée dans un délai raisonnable en format électronique.

Mandataire pour la compilation de la documentation technique :

MFZ Antriebe GmbH & Co. KG – Neue Mühle 4 – 48739 Legden – Allemagne

Au sens de la directive CE 2006/42/CE, les quasi-machines sont conçues uniquement pour être jointes dans d'autres machines, quasi-machines ou installations afin qu'ils forment ensemble une machine au sens de la directive indiquée ci-dessus. Par conséquent, ce produit ne peut être mis en service qu'après qu'il a été établi que l'ensemble de la machine / équipement dans laquelle il a été installé est conforme aux dispositions de la directive CE susmentionnée.

Cette déclaration n'est plus valide si le produit est modifié sans notre accord.

Legden, le 01/01/2021

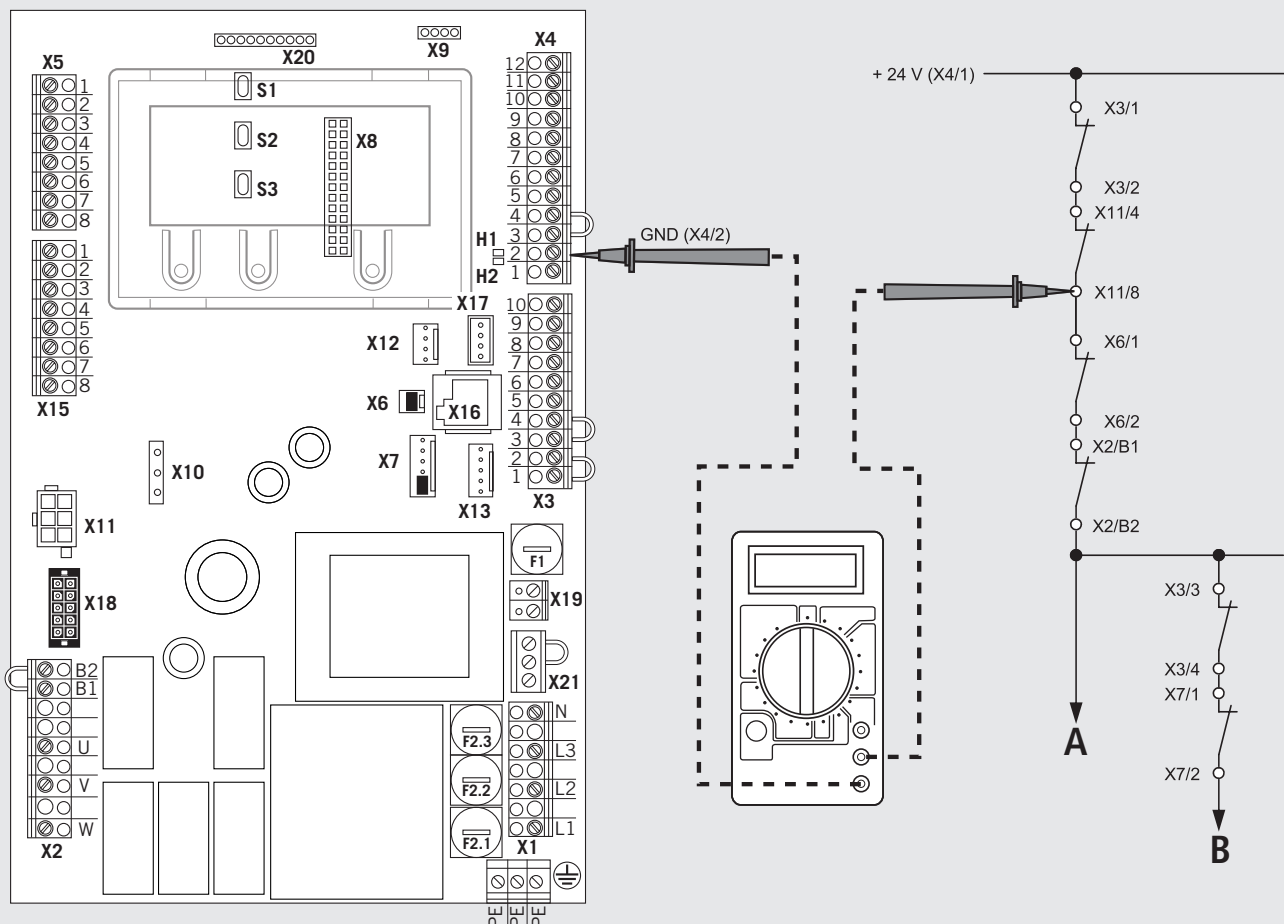


Dirk Wesseling, direction opérationnelle

15. Annexe

15.1 Points de mesure du circuit de sécurité

15.1 / 1



REMARQUE :

La plage de mesure doit être réglée pour 24 V-DC.

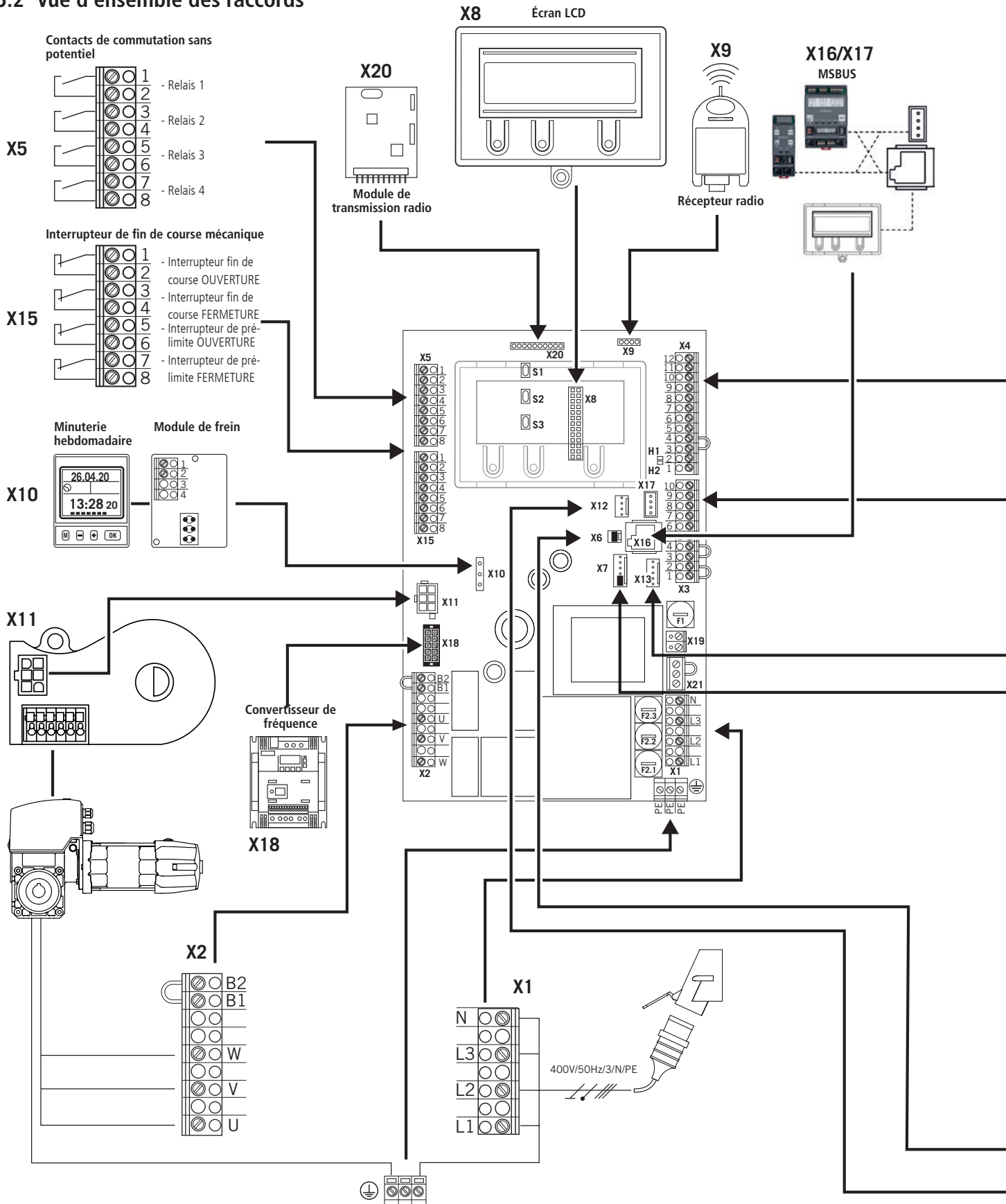
A Arrêt d'urgence

B Stop

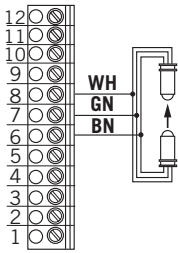
☞ Effectuez les mesures sur tous les points de mesure du schéma, pour localiser l'annulation.

Annexe

15.2 Vue d'ensemble des raccords

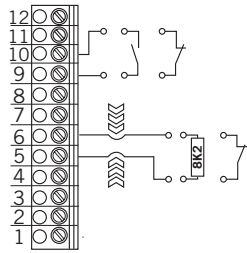


Barre palpeuse OSE

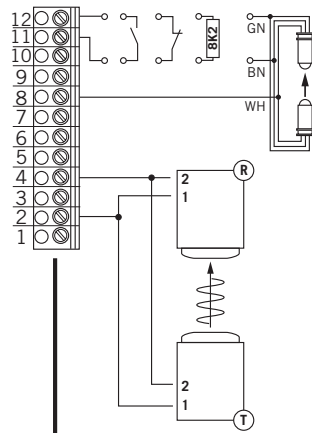


X4

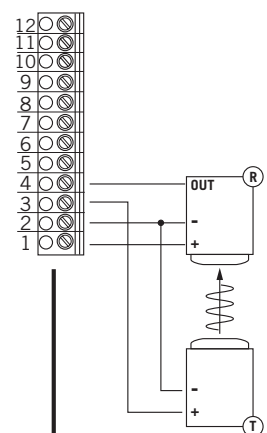
Entrée 1 (9 + 10)
Barre palpeuse 8,2 kΩ / DW (5+6)



Entrée 2 (11 + 12)
Cellule photoélectrique de passage (2 + 4)

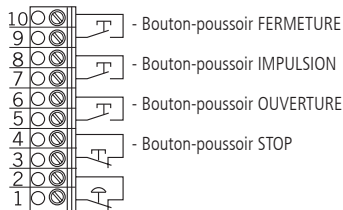


Cellule photoélectrique de passage
NC, NPN, PNP

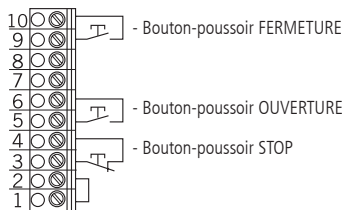


X3

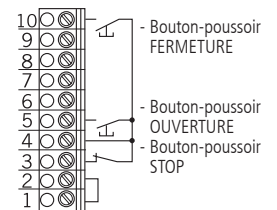
Dispositifs de commande



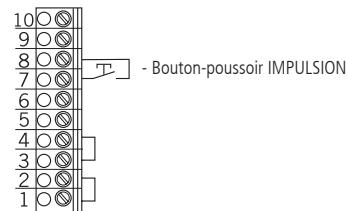
Bouton-poussoir OUVERTURE / STOP / FERMETURE
(solution à 6 fils)



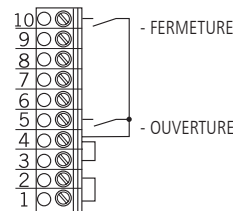
Bouton-poussoir OUVERTURE / STOP / FERMETURE
(solution à 4 fils)



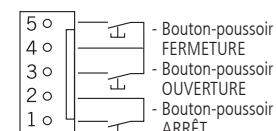
Bouton-poussoir IMPULSION



Interrupteur à clé

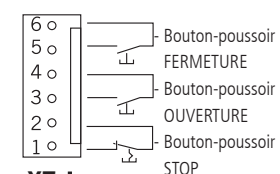


Clavier sur le couvercle CS



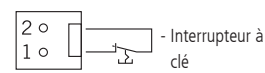
X13

Bouton-poussoir sur le couvercle KDT



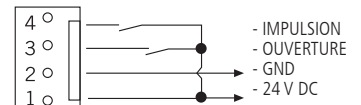
X7

Interrupteur à clé MARCHE/ARRÊT



X6

Récepteur radio externe



X12

WH : blanc
GN : vert
BN : marron

