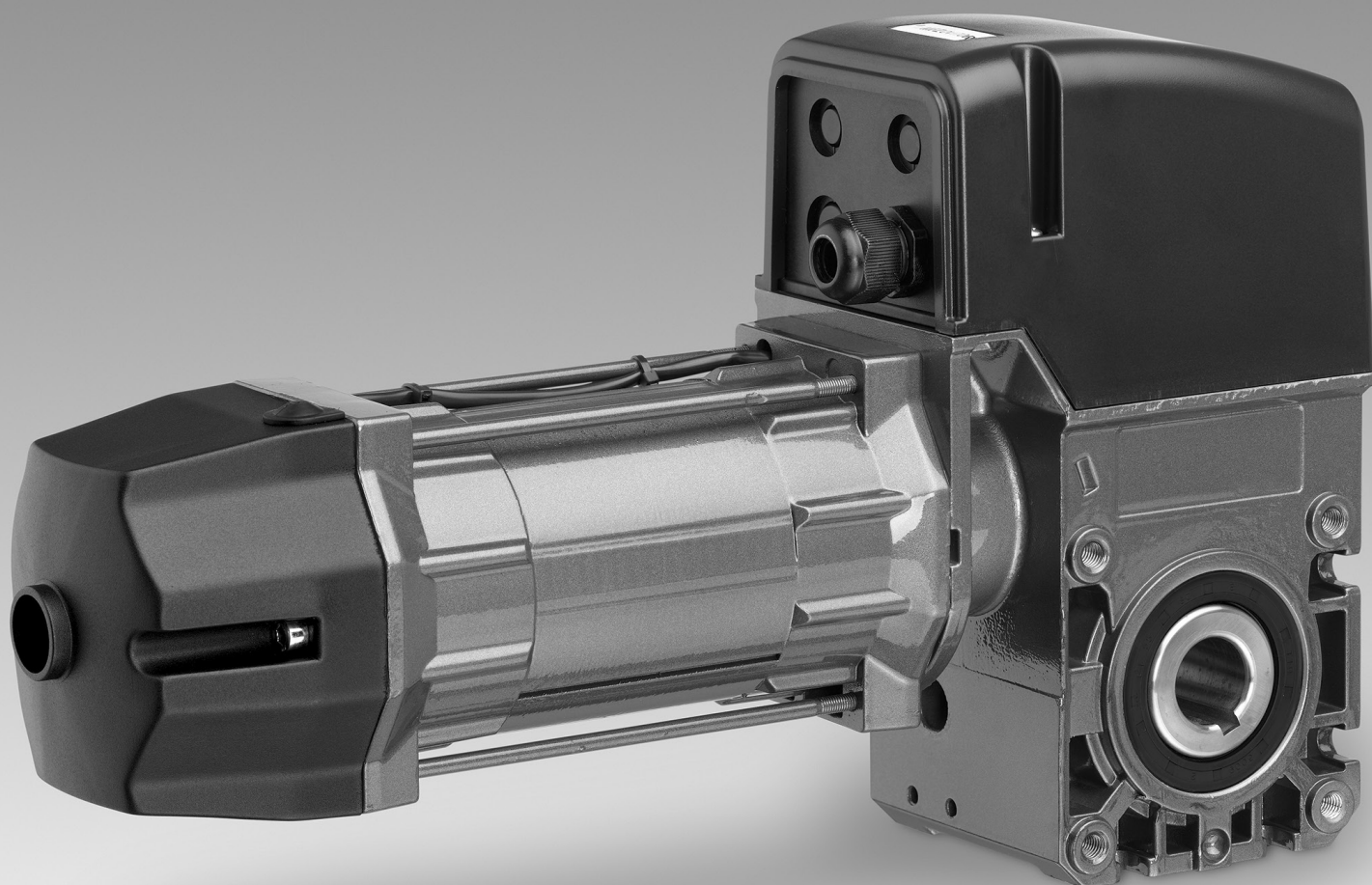


Notice d'utilisation

STA1 motorisation pour portes sectionnelles



1. Sommaire

1.	Sommaire	2
2.	Instructions de service originales	2
3.	Consignes de sécurité générales	3
4.	Présentation du produit	4
5.	Montage	5
5.1	Préparation	5
5.2	Montage à enficher	5
5.3	Montage de la chaîne manuelle d'urgence (seulement sur les opérateurs équipés d'une chaîne manuelle d'urgence)	6
6.	Mise en service	7
6.1	Préparation	7
6.2	Branchement	7
6.3	Réglages manuels	10
6.4	Réglages numériques – Interrupteur de fin de course et chaîne de sécurité motorisation	11
6.5	Contrôler l'installation	12
7.	Commande de secours	12
8.	Entretien	14
9.	Caractéristiques techniques	15
10.	Déclaration du fabricant	22

2. Instructions de service originales

- Tous droits de reproduction réservés.
- Toute reproduction, même partielle, est interdite sans notre autorisation.
- Sous réserve de modifications servant au progrès technique.
- Toutes les dimensions en millimètres.
- Les illustrations ne correspondent pas exactement aux dimensions.

Explication des symboles

DANGER !

Consigne de sécurité attirant l'attention sur un danger entraînant immédiatement la mort ou de graves blessures.

AVERTISSEMENT !

Consigne de sécurité attirant l'attention sur un danger pouvant entraîner la mort ou de graves blessures.

PRUDENCE !

Consigne de sécurité attirant l'attention sur un danger pouvant entraîner des blessures légères ou moyennement graves.

ATTENTION !

Consigne de sécurité attirant l'attention sur un danger pouvant entraîner l'endommagement ou la destruction du produit.

CONTRÔLE

Attire l'attention sur un contrôle à effectuer.

RÉFÉRENCE

Renvoi à des documents spéciaux qui doivent être observés.

 Mesure à prendre

– Liste, énumération

→ Renvoi à d'autres passages de ce document

3. Consignes de sécurité générales

DANGER !

Danger de mort suite au non-respect de la documentation !

☞ Veuillez respecter toutes les consignes de sécurité de ce document.

Garantie

Une garantie concernant la fonctionnalité et la sécurité d'utilisation entrera en vigueur uniquement si les consignes et les avertissements de sécurité contenus dans ces instructions de service ont été respectés.

La société MFZ Antriebe GmbH & Co.KG ne se portera pas responsable des dommages corporels ou matériels dus à un non respect des consignes et des avertissements de sécurité. MFZ récuse toute responsabilité et toute garantie pour les dommages résultant de l'utilisation de pièces détachées et d'accessoires non autorisés.

Application conforme

Les opérateurs de la série STA1 sont exclusivement destinés à l'ouverture et à la fermeture de portes sectionnelles à poids équilibrés.

Groupe cible

Le montage des opérateurs ainsi que les travaux mécaniques de maintenance doivent être effectués exclusivement par des monteurs qualifiés.

Les monteurs formés et qualifiés satisfont aux exigences suivantes :

- Connaissance des règles générales et spécifiques de sécurité et de prévention d'accidents,
- Connaissance des règles applicables,
- Formation concernant l'utilisation et l'entretien d'un équipement de sécurité adapté,
- Capacité à reconnaître des risques liés au montage.

Seul du personnel qualifié et formé sera autorisé à brancher la motorisation et à effectuer la maintenance électrique.

Les électriciens qualifiés et formés remplissent les exigences suivantes:

- Connaissance des règles générales et spécifiques de sécurité et de prévention d'accidents,
- Connaissances des règles se rapportant à l'électrotechnique,
- Formation concernant l'utilisation et l'entretien d'un équipement de sécurité adapté,
- Capacité de reconnaître les dangers liés à l'électricité.

Consignes se rapportant au montage, au branchement et à la maintenance

- Avant tous travaux électriques, l'installation doit absolument être mise hors tension. Pendant les travaux, l'alimentation électrique doit impérativement restée coupée.
- Respecter les normes locales en vigueur.
- Pour éviter les phénomènes d'induction, il est impératif de séparer dans des gaines différentes les câbles d'asservissement des câbles d'alimentation du moteur.

Respecter les normes et règles en vigueur !

4. Présentation du produit

Les variantes suivantes des opérateurs STA1 peuvent être livrées :

- STA/STAW 1 E (commande externe avec déverrouillage)
- STA/STAW 1 KE (commande externe à chaîne)
- STA/STAW 1 KU (commande externe à manivelle)

- STA/STAW 1 E - HD (commande externe avec déverrouillage, HD*)
- STA/STAW 1 KE - HD (commande externe à chaîne, HD*)
- STA/STAW 1 KU - HD (commande externe avec manivelle, HD*)

- STAC/STAWC 1 E (commande intégrée avec déverrouillage)
- STAC/STAWC 1 KE (commande intégrée à chaîne)
- STAC/STAWC 1 KU (commande intégrée avec chaîne)

* HD = Les motorisations avec ce complément disposent d'une durée de mise en service plus élevée.

Vous trouverez les valeurs exactes de toutes les motorisations dans

→ « 9. Caractéristiques techniques »

Il est possible d'avoir d'autres combinaisons de produits. Les informations à ce sujet sont disponibles auprès du fabricant.

5. Montage

5.1 Préparation

! AVERTISSEMENT !

Le montage incorrect de la motorisation peut être source de blessures graves !

- Le moteur doit être monté hors tension.
- Le moteur ne doit pas pouvoir glisser sur l'arbre.
- L'ensemble des composants et le sol doivent être conçus pour supporter les sollicitations.
- Le montage doit être effectué à partir d'un endroit sûr. (p. ex. échafaudage).

! ATTENTION !

Risque de dommages matériels suite au montage incorrect de la motorisation !

Pour éviter d'endommager le moteur et la porte, l'opérateur ne doit être monté que si

- l'opérateur n'est pas endommagé,
- la température ambiante est comprise entre -10 °C et +60 °C,
- la hauteur d'installation ne dépasse pas 1.000 m au dessus du NN,
- le type de protection a été choisi en conséquence.

👉 Avant le montage, assurez vous que

- le moteur n'est pas bloqué,
- le moteur a été à nouveau préparé après avoir été stocké pendant une période prolongée,
- tous les raccordements ont été réalisés conformément aux règles,
- le sens de rotation du moteur d'entraînement est bien correcte,
- tous les dispositifs de protection du moteur sont actives,
- il n'existe aucune autre source de risques,
- le lieu de montage a été largement sécurisé.

5.2 Montage à enficher

! ATTENTION !

Le montage incorrect de la motorisation peut provoquer des dommages matériels !

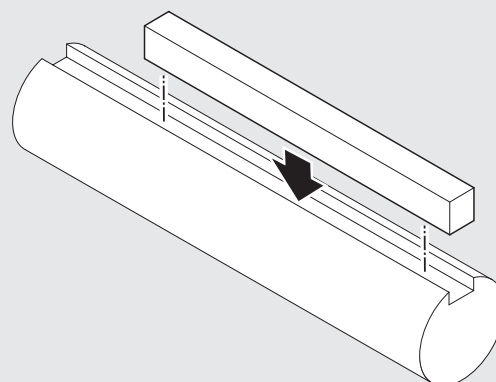
Pour éviter d'endommager l'opérateur et la porte, l'opérateur doit être monté sur une console ou avec un support de montant de torsion de manière à réduire les vibrations.

i RÉFÉRENCE

Veillez observer la notice correspondante de la porte pour le montage de la motorisation sur la porte.

Arbre plein

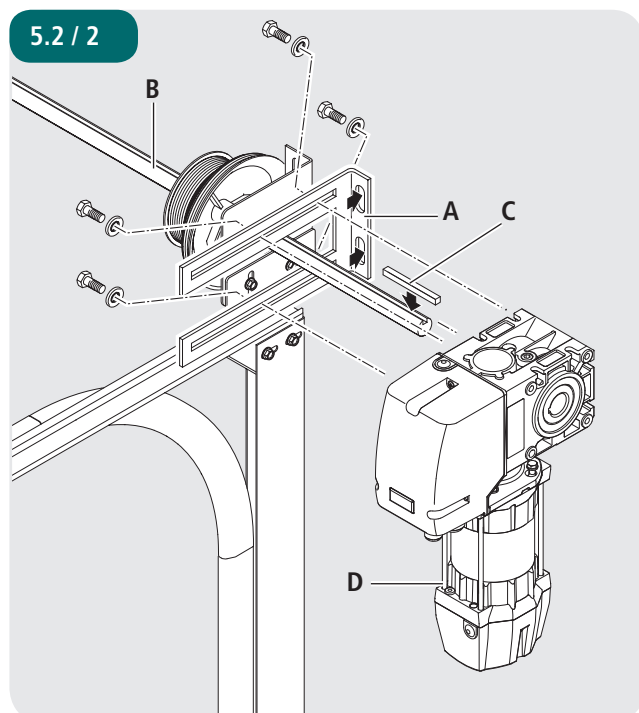
5.2 / 1



👉 Vérifiez que la clavette plate corresponde à la broche à ressort locale.

Montage

Montage avec support de montant de torsion



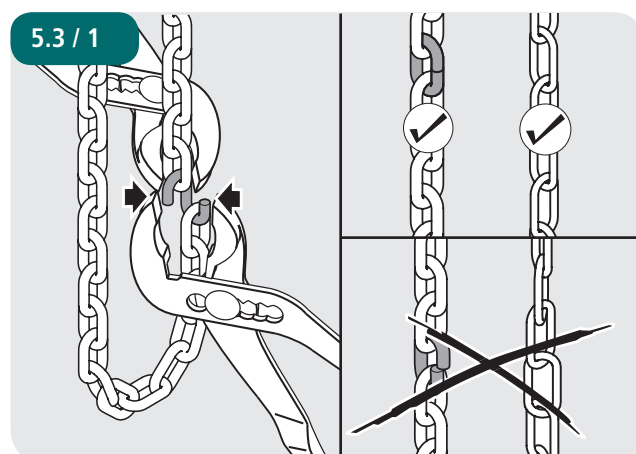
- 🔧 Montez le support de montant de torsion / console (A).
- 🔧 Graissez la broche à ressort (B) dans la zone du logement de l'opérateur.
- 🔧 Insérez la clavette plate (C) dans la broche à ressort (B).
- 🔧 Accrochez l'opérateur (D) sur la broche à ressort (B).
- 🔧 Freinez la clavette plate (C) pour éviter tout décalage.

La clavette plate peut être freinée à l'aide de deux colliers tubulaires ou de deux bagues d'arrêt.

- 🔧 Fixez l'opérateur à l'aide de 4 vis sur le support de montant de torsion.

5.3 Montage de la chaîne manuelle d'urgence (seulement sur les opérateurs équipés d'une chaîne manuelle d'urgence)

Pour garantir le bon fonctionnement, il est impératif de ne pas dérégler les maillons de la chaîne.



- 🔧 Reliez les extrémités de la chaîne avec le maillon de fermeture.

ATTENTION !

Risque de dommages matériels suite à la commande incorrecte de la motorisation !

Pour éviter d'endommager l'opérateur et la porte, il est impératif de sécuriser la chaîne manuelle d'urgence pendant le fonctionnement électrique de la porte.

6. Mise en service

6.1 Préparation

DANGER !

Danger de mort dû à des décharges électriques !

- ☞ Coupez impérativement le système de motorisation de l'alimentation en courant avant de procéder aux opérations de câblage. Assurez-vous que l'alimentation en courant reste coupée pendant les travaux de câblage.

ATTENTION !

Risque de dommages matériels suite au montage incorrect de la motorisation !

Pour éviter d'endommager l'opérateur, les points suivants doivent être satisfaits :

- Les types et les diamètres des câbles doivent être choisis selon les directives applicables.
- Les courants nominaux et le type de connexion doivent correspondre à ceux indiqués sur la plaque signalétique du moteur.
- Les indications de l'opérateur doivent correspondre aux valeurs de raccordement.

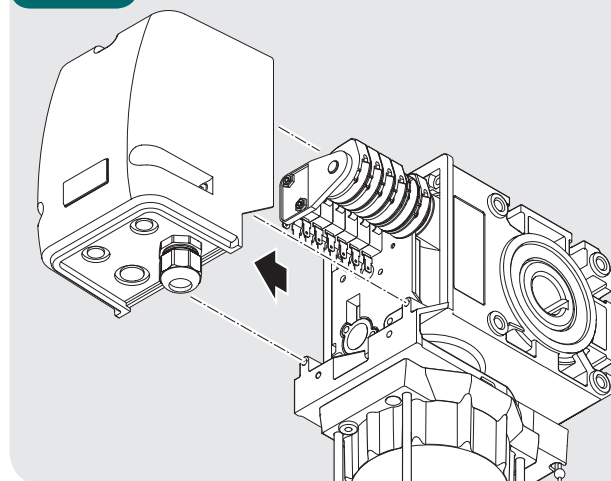
RÉFÉRENCE

En cas de fonctionnement avec des appareils électroniques de régulation, il convient de respecter les instructions de mise en service et les schémas électriques correspondants.

6.2 Branchement

Ouverture de la commande

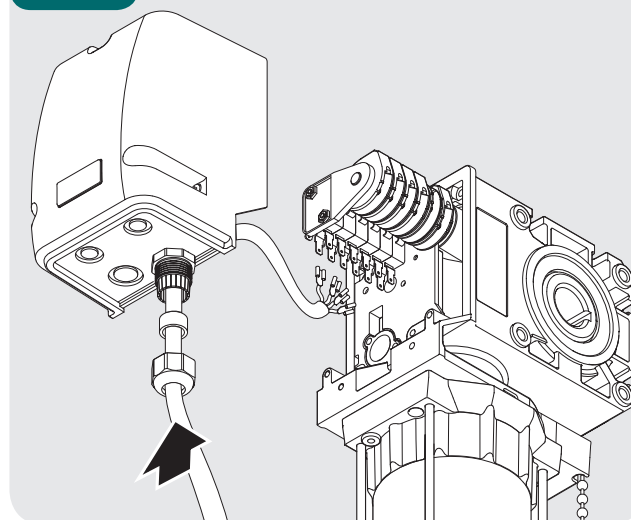
6.2 / 1



- ☞ Déposez le capot de la commande.

Insérez le câble

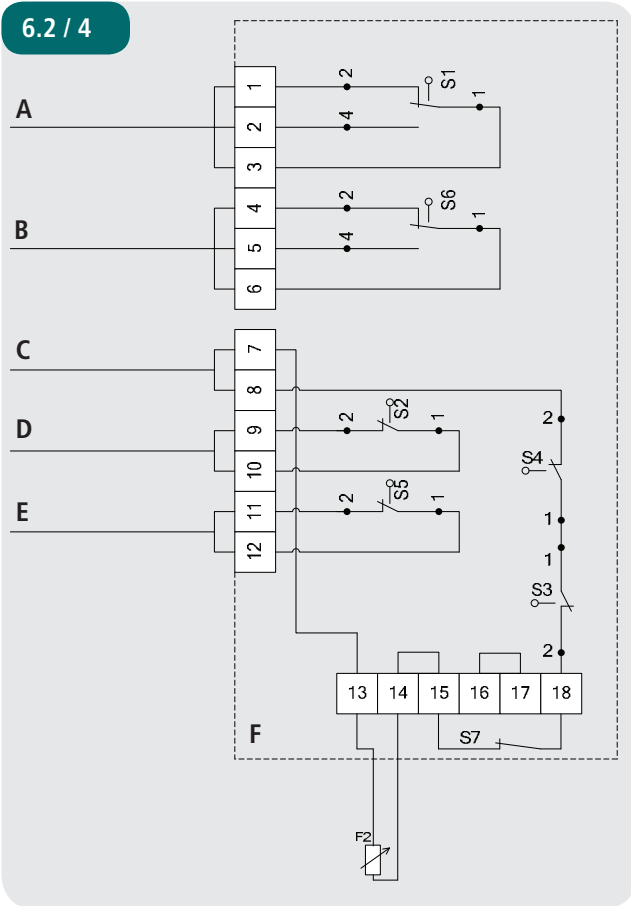
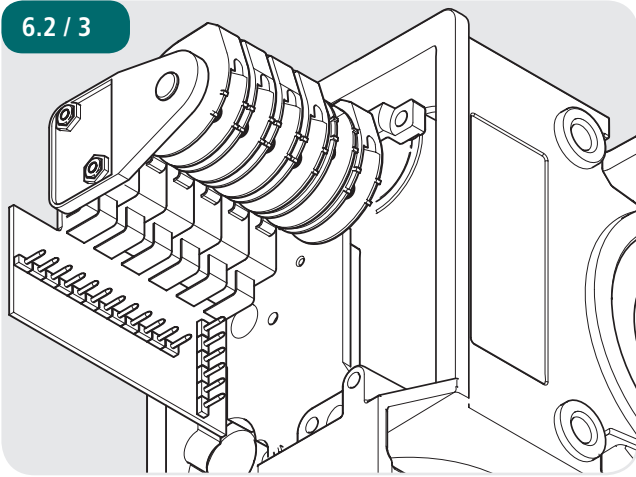
6.2 / 2



- ☞ Faites passer les câbles dans la commande à travers le vissage.

Mise en service

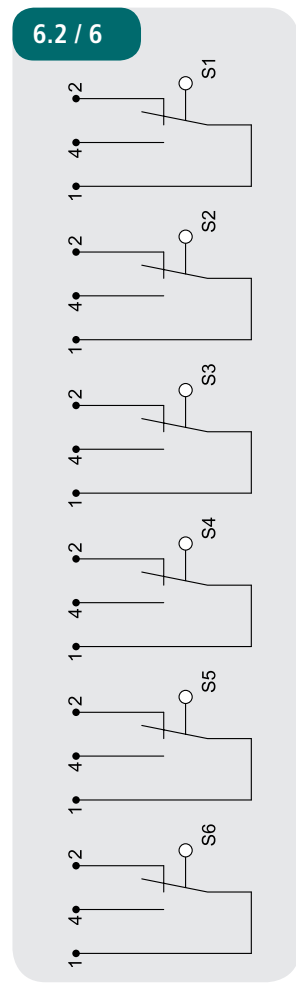
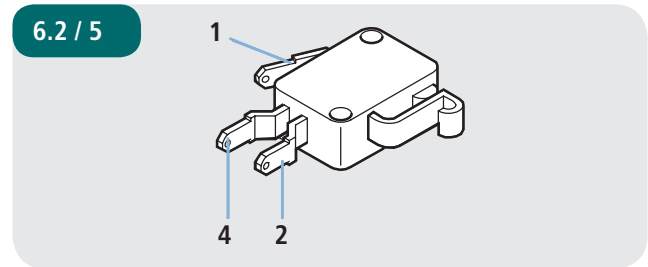
Branchement interrupteur de fin de course (enfichable, standard)



- A Branchement exempt de potentiel OUVERTURE
- B Branchement exempt de potentiel FERMETURE
- C Mise à l'arrêt du circuit de sécurité
- D Mise à l'arrêt fin de course OUVERTURE
- E Mise à l'arrêt fin de course FERMETURE
- F Chaîne interne de sécurité

- S1 Interrupteur de fin de course supplémentaire OUVERTURE (Standard seulement sur les opérateurs sans commande intégrée)
- S2 Interrupteur de fin de course OUVERTURE
- S3 Interrupteur de fin de course de sécurité OUVERTURE
- S4 Interrupteur de fin de course de sécurité FERMETURE
- S5 Interrupteur de fin de course FERMETURE
- S6 Interrupteur de fin de course supplémentaire FERMETURE (Standard seulement sur les opérateurs sans commande intégrée)
- S7 Interrupteur de fin de course de sécurité débrayage manuel de secours
- F2 Protection thermique moteur

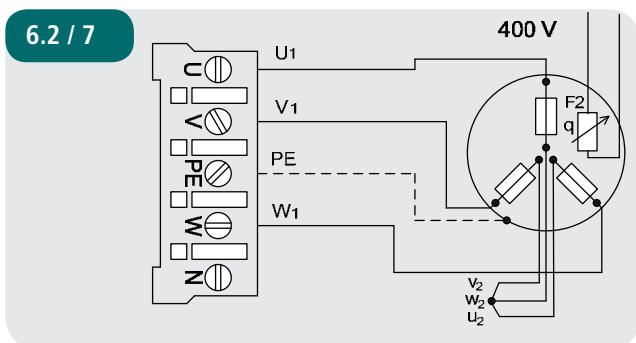
Branchement interrupteur de fin de course



- S1 Interrupteur supplémentaire de fin de course OUVERTURE (Standard seulement sur les opérateurs sans commande intégrée)
- S2 Interrupteur de fin de course OUVERTURE
- S3 Interrupteur de fin de course de sécurité OUVERTURE
- S4 Interrupteur de fin de course de sécurité FERMETURE
- S5 Interrupteur de fin de course FERMETURE
- S6 Interrupteur supplémentaire de fin de course FERMETURE (Standard seulement sur les opérateurs sans commande intégrée)

Raccordement 3 x 400 V Connexion en étoile (Standard)

Le moteur est pré-câblé pour être raccordé en étoile sur un réseau d'alimentation à 3 x 400 V.



☞ Raccordez tous les câbles nécessaires.

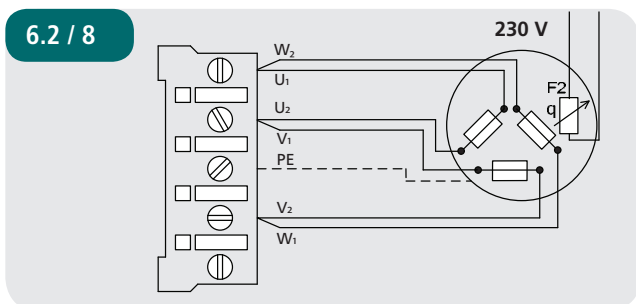
Marquage des torons

U1	rouge
V1	bleu
W1	blanc
V2	noir
W2	marron
U2	vert

Raccordement 3 x 230 V connexion en triangle

Le câblage doit être modifié pour le fonctionnement sur un réseau 3 x 230 V.

Contactez le fabricant en cas de doutes ou de questions.



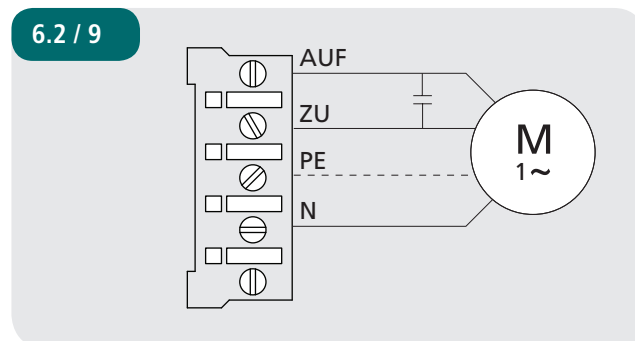
☞ Raccordez tous les câbles nécessaires.

Marquage des torons

U1	rouge
V1	bleu
W1	blanc
V2	noir
W2	marron
U2	vert

Branchement 1 x 230 V

Le moteur est pré-câblé pour un branchement à un réseau 230V/1 phase.



☞ Raccordez tous les câbles nécessaires.

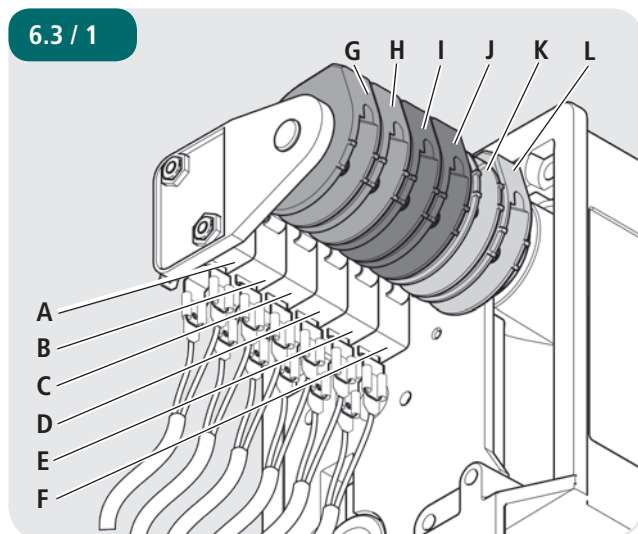
Marquage des torons

AUF (OUVERTURE)	bleu
ZU (FERMETURE)	bleu
N	rouge

Mise en service

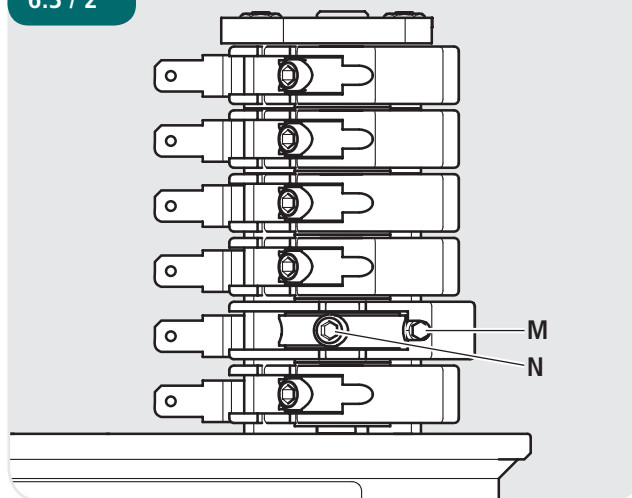
6.3 Réglages manuels

6.3 / 1



- A Interrupteur de fin de course supplémentaire
OUVERTURE - S1
(Contact inverseur exempt de potentiel)
- B Interrupteur de fin de course OUVERTURE - S2
- C Interrupteur de fin de course de sécurité
OUVERTURE - S3
- D Interrupteur de fin de course de sécurité
FERMETURE - S4
- E Interrupteur de fin de course FERMETURE - S5
- F Interrupteur de fin de course supplémentaire
FERMETURE - S6
(Contact inverseur exempt de potentiel)
- G Came de butée Interrupteur de fin de course
supplémentaire OUVERTURE (vert)
- H Came de butée Interrupteur de fin de course
OUVERTURE (vert)
- I Came de butée Interrupteur de fin de course de
sécurité OUVERTURE (rouge)
- J Came de butée Interrupteur de fin de course de
sécurité FERMETURE (rouge)
- K Came de butée Interrupteur de fin de course
FERMETURE (blanc)
- L Came de butée Interrupteur supplémentaire
FERMETURE (blanc)

6.3 / 2



- M Vis de réglage de précision
- N Vis de fixation

Chaque came de butée dispose d'une vis de fixation (N) et d'une vis de réglage de précision (M).

La vis de fixation (N) permet de figer la came de butée correspondante dans la position fixée. Le réglage de précision s'effectue avec la vis de réglage précis (M).

Réglage de la position de fin de course FERMETURE

- ☞ Déplacez la porte en position finale FERMETURE.
- ☞ Réglez la came de butée (K) de manière à ce que l'interrupteur de fin de course FERMETURE (E) soit actionné.
- ☞ Serrez la vis de fixation (N).

L'interrupteur de fin de course de sécurité FERMETURE (D) doit être réglé de manière à ce que il soit actionné immédiatement lors du passage sur l'interrupteur de fin de course FERMETURE (E).

- ☞ Réglez l'interrupteur de fin de course de sécurité FERMETURE (D).

Réglage de la position de fin de course OUVERTURE

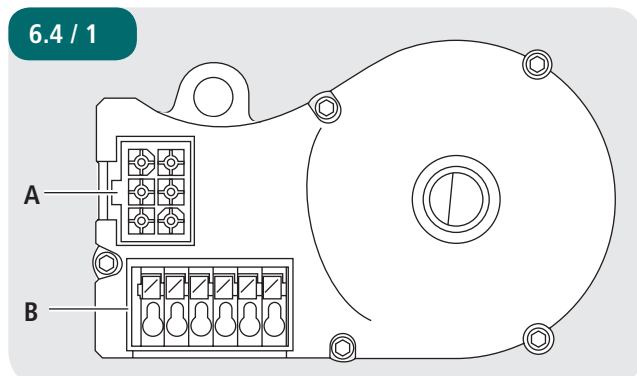
- ☞ Amener la porte en position finale OUVERTE.
- ☞ Réglez la came de butée (H) de manière à ce que l'interrupteur de fin de course OUVERTURE (B) soit actionné.
- ☞ Serrez la vis de fixation (N).

L'interrupteur de fin de course de sécurité OUVERTURE (C) doit être réglé de manière à ce qu'il soit immédiatement actionné lors d'un passage sur l'interrupteur de fin de course OUVERTURE (B).

- ☞ Réglez l'interrupteur de fin de course de sécurité OUVERTURE (C).

6.4 Réglages numériques – Interrupteur de fin de course et chaîne de sécurité motorisation

Jonction d'interface électrique



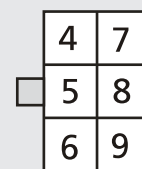
- A : Prise de courant EVA
(Encodeur de la valeur absolue)
- B : Borne à fiche EVA
(Encodeur de la valeur absolue)

i RÉFÉRENCE

Les informations sur le réglage des positions de fin de course figurent dans le manuel d'utilisation de la commande.

Occupation des fils prise de courant EVA (Encodeur de la valeur absolue)

6.4 / 2

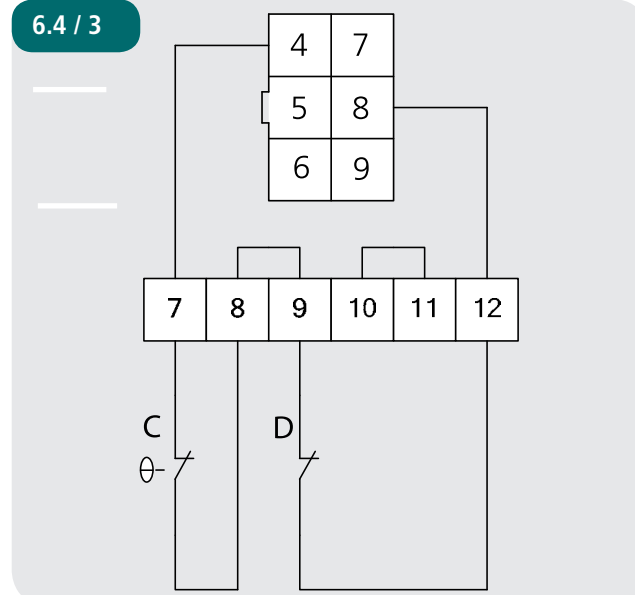


Les chiffres sur la prise de courant sont aussi les numéros des fils.

- 4 : Chaîne de sécurité Entrée
- 5 : RS 485 B
- 6 : GND
- 7 : RS485 A
- 8 : Chaîne de sécurité sortie
- 9 : 7...18V_{DC}

Bornes à fiche EVA (Encodeur de la valeur absolue) (7-12)

6.4 / 3



- C : Thermo-élément dans la motorisation
- D : Commande manuelle de secours (manivelle de secours or chaîne de secours)

Mise en service

6.5 Contrôler l'installation

Contrôle du sens de la course

☞ Déplacez la porte en direction FERMETURE.
L'opérateur doit fermer la porte.

☞ Déplacez la porte en direction OUVERTURE.
L'opérateur doit ouvrir la porte.

Si le sens de marche de la porte ne correspond pas aux ordres des touches, le sens de rotation doit être modifié.
Contrôlez ensuite le sens de marche de la porte.

RÉFÉRENCE

La modification du sens de rotation est décrite dans la notice de service de la commande.

Contrôle des réglages des interrupteurs de fin de course

☞ Amenez la porte en position finale FERMETURE.
L'opérateur doit arrêter la porte dans la position souhaitée.

☞ Amener la porte en position finale OUVERTE.
L'opérateur doit arrêter la porte dans la position souhaitée.

☞ Contrôlez que les vis de fixation soient bien serrées.

Contrôle des fonctions mécaniques

Après le montage et l'installation de l'ensemble des composants, il convient de contrôler les fonctions de l'installation.

- ☞ Contrôlez toutes les fonctions de l'installation.
- ☞ Contrôlez la qualité de roulement de l'opérateur.
- ☞ Contrôlez si l'opérateur perd de l'huile.

Lorsque l'opérateur fait des bruits inhabituels ou qu'il perd de l'huile, il convient :

- de mettre l'opérateur immédiatement à l'arrêt,
- d'informer le service client.

7. Commande de secours

AVERTISSEMENT !

La commande incorrecte de la motorisation peut être source de blessures graves !

Pour éviter tout dommage corporel, les points suivants doivent être satisfaits :

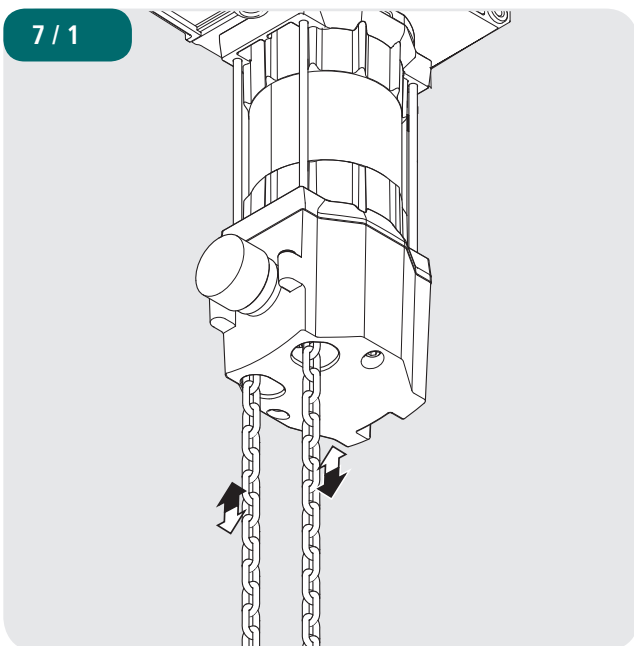
- Un service d'urgence pourra uniquement avoir lieu d'une position stable.
- Le service d'urgence ne doit être utilisé que si le moteur est à l'arrêt.
- L'alimentation électrique de l'installation doit être coupée pendant le service d'urgence.

En cas de défaillance électrique ou de travaux de maintenance, la porte peut être manœuvrée à l'aide de la commande de secours OUVERTURE et FERMETURE.

Lorsque la porte est manœuvrée au-delà de positions finales FERMETURE et OUVERTURE, la motorisation ne peut plus être pilotée par voie électrique.

Opérateur avec chaîne manuelle de secours

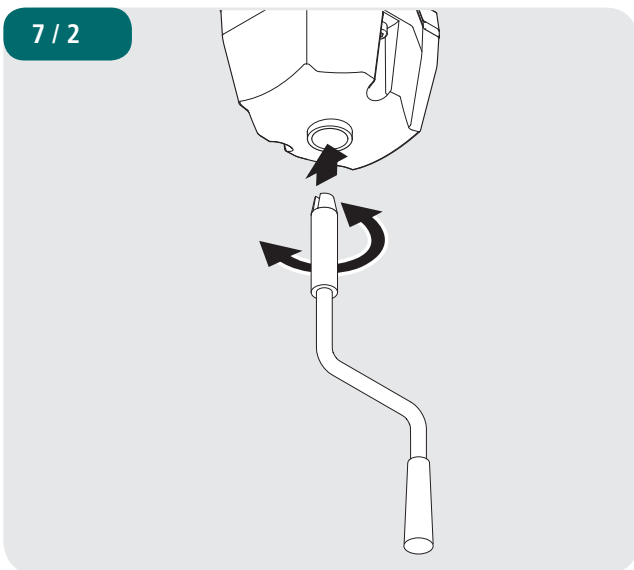
7 / 1



- ☞ Déposez la chaîne manuelle d'urgence du dispositif de sécurité.
- ☞ Déplacez la porte sur le côté correspondant en direction OUVERTURE ou FERMETURE en tirant sur la chaîne manuelle de secours.

Motorisation avec manivelle de secours

7 / 2



- ☞ Insérez la manivelle de secours dans l'opérateur jusqu'à la butée.
- ☞ Déplacez la porte en OUVERTURE ou en FERMETURE en tournant la manivelle de secours.
- ☞ Retirez la manivelle de secours après le service d'urgence.

Motorisation avec déclenchement

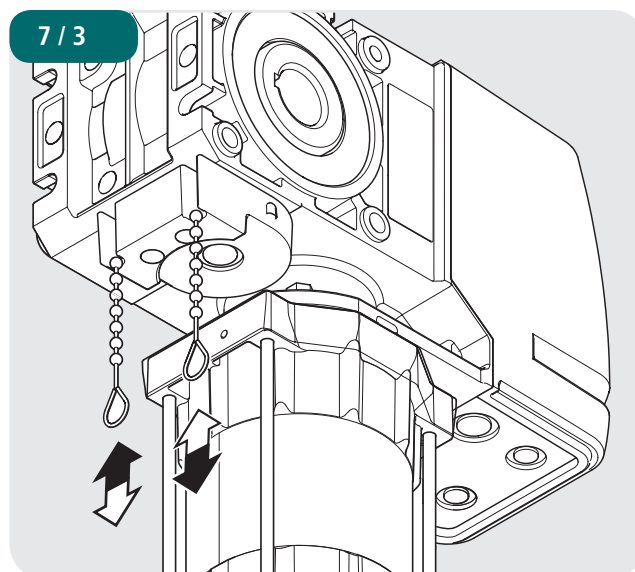
⚠ AVERTISSEMENT !

De graves blessures peuvent survenir lors d'un mouvement incontrôlé de la porte !

Afin d'éviter tout dommage corporel, il est nécessaire de monter une sécurité anti-chute sur la porte pour les motorisations avec déverrouillage.

Sans sécurité anti-chute, la porte ne répond pas aux exigences de la directive ASR A1.7.

7 / 3




- ☞ Tirez sur la boucle rouge.
La porte peut être déplacée manuellement.
- ☞ Tirez sur la boucle verte.
La porte peut être déplacée à l'aide de l'opérateur.

8. Entretien

DANGER !

Danger de mort dû à des décharges électriques !

 Coupez impérativement le système de motorisation de l'alimentation en courant avant de procéder aux opérations de câblage. Assurez-vous que l'alimentation en courant reste coupée pendant les travaux de câblage.

ATTENTION !

Dommmages matériels lors d'une maintenance inappropriée de la motorisation !

Pour éviter tout dommage corporel, les points suivants doivent être satisfaits :

- L'entretien ne doit être réalisé que par du personnel autorisé.
- La directive ASR A1.7 doit être respectée.
- Les pièces usées ou défectueuses doivent être remplacées.
- Seules les pièces autorisées doivent être montées.
- La maintenance doit être justifiée par écrit.

L'engrenage dispose d'une lubrification à vie et n'exige aucune maintenance.

L'arbre creux ne doit pas rouiller.


 Contrôlez toutes les fixations.


 Contrôlez la tension de ressort sur la porte.


Les ressorts doivent être réglés de manière à équilibrer les poids.

 Contrôlez le frein (si existant).

 Contrôlez les interrupteurs de fin de course et de sécurité.

 Contrôlez que l'installation ne fasse pas de bruits suspects et ne perde pas d'huile.

 Contrôlez l'absence de rouille sur les fixations de l'opérateur.

 Contrôlez l'absence de dommages sur le boîtier.

Les pièces défectueuses remplacées doivent être éliminées de façon appropriée.

9. Caractéristiques techniques

Type (E / KU / KE) :	STA 1-11-19 STAC 1-11-19	STA 1-10-24 STAC 1-10-24	STA 1-13-15 STAC 1-13-15	STA 1-12-19 STAC 1-12-19	STA 1-11-24 STAC 1-11-24	STA 1-10-30 STAC 1-10-30
Couple de sortie (Nm) :	110	100	130	120	110	100
Couple d'arrêt statique (Nm) :	600	600	600	600	600	600
Vitesse de rotation en sortie (min -1) :	19	24	15	19	24	30
Puissance du moteur (kw) :	0,37	0,37	0,55	0,55	0,55	0,55
Tension de service (V) :	230 / 400 / 3~	230 / 400 / 3~	230 / 400 / 3~	230 / 400 / 3~	230 / 400 / 3~	230 / 400 / 3~
Fréquence de l'alimentation (Hz) :	50	50	50	50	50	50
Tension du circuit de commande (V) :	24	24	24	24	24	24
Tension nominale moteur (A) :	3,5 / 2,0	3,5 / 2,0	3,1 / 1,8	4,1 / 2,4	4,1 / 2,4	3,5 / 2,0
Enclenchements max. par heure *:	20	20	20	20	20	20
Protection vous incombant (A) :	10,0	10,0	10,0	10,0	10,0	10,0
Protection (IP) :	54	54	54	54	54	54
Plage de température (°C)** :	-20 / +60	-20 / +60	-20 / +60	-20 / +60	-20 / +60	-20 / +60
Niveau continu de bruit (dB (A)) :	< 70	< 70	< 70	< 70	< 70	< 70
Poids unitaire (kg) :	15	15	15	15	15	15
Tours maximal de force :	20	20	20	20	20	20
Arbre creux (mm) :	25,4	25,4	25,4	25,4	25,4	25,4

* Un enclenchement correspond à un cycle d'ouverture et de fermeture de la porte. Les valeurs indiquées supposent une répartition régulière.

** Plage de température < -5 °C : Type d'huile et chauffage électrique sur demande.

Caractéristiques techniques

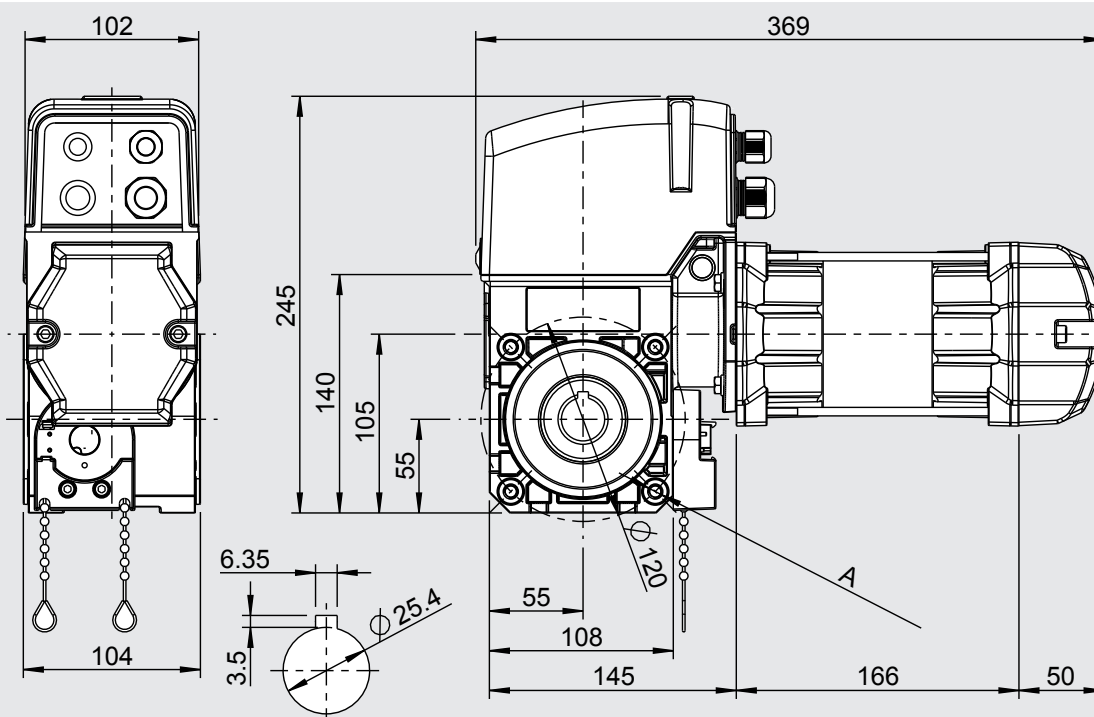
Type (E / KU / KE) :	STA 1-13-15 HD	STA 1-12-19 HD	STA 1-11-24 HD	STA 1-10-30 HD	STAW 1-7-19 STAWC 1-7-19
Couple de sortie (Nm) :	130	120	110	100	70
Couple d'arrêt statique (Nm) :	600	600	600	600	600
Vitesse de rotation en sortie (min -1) :	15	19	24	30	19
Puissance du moteur (kw) :	0,55	0,55	0,55	0,55	0,37
Tension de service (V) :	230 / 400 / 3~	230 / 400 / 3~	230 / 400 / 3~	230 / 400 / 3~	230 / 1~
Fréquence de l'alimentation (Hz) :	50	50	50	50	50
Tension du circuit de commande (V) :	24	24	24	24	24
Tension nominale moteur (A) :	3,1 / 1,8	3,0 / 1,7	3,0 / 1,7	3,0 / 1,7	6,2
Enclenchements max. par heure *:	30	30	30	30	8
Protection vous incombant (A) :	10,0	10,0	10,0	10,0	10,0
Protection (IP) :	54	54	54	54	54
Plage de température (°C)** :	-20 / +60	-20 / +60	-20 / +60	-20 / +60	-20 / +60
Niveau continu de bruit (dB (A)) :	< 70	< 70	< 70	< 70	-
Poids unitaire (kg) :	23	23	23	23	23
Tours maximal de force :	20	20	20	20	20
Arbre creux (mm) :	25,4	25,4	25,4	25,4	25,4

* Un enclenchement correspond à un cycle d'ouverture et de fermeture de la porte.
Les valeurs indiquées supposent une répartition régulière.

** Plage de température < -5 °C : Type d'huile et chauffage électrique sur demande.

STA/STAW 1 E

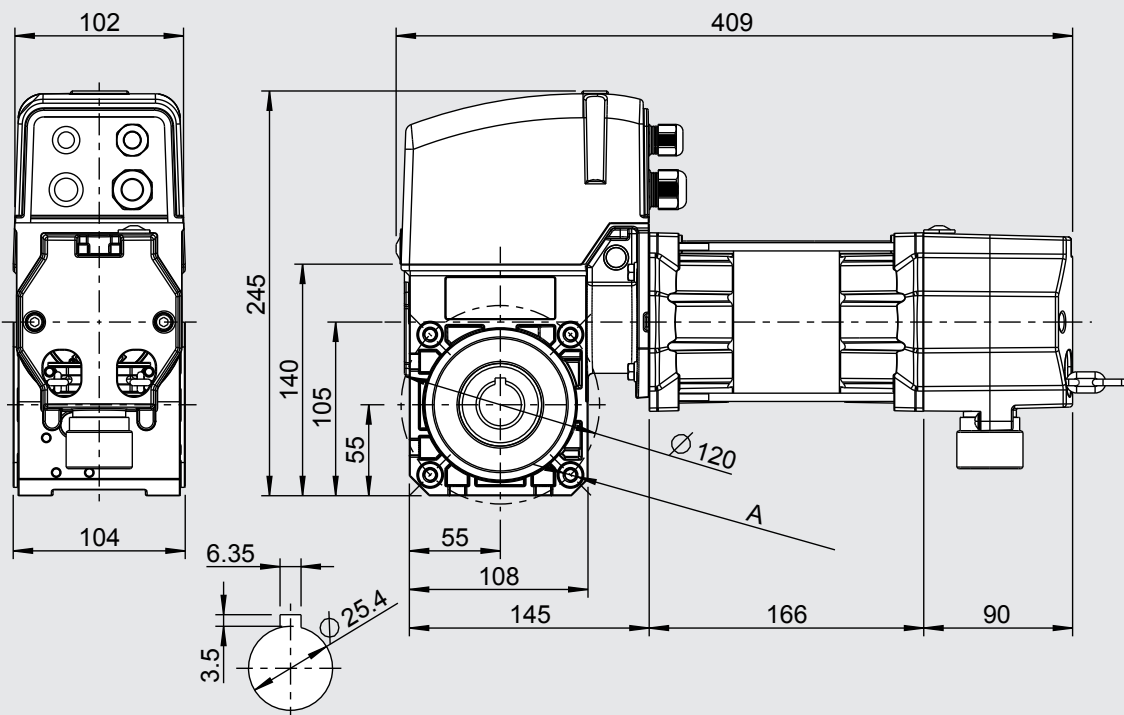
9 / 1



A 4x M8x16 prof., des deux côtés

STA/STAW 1 KE

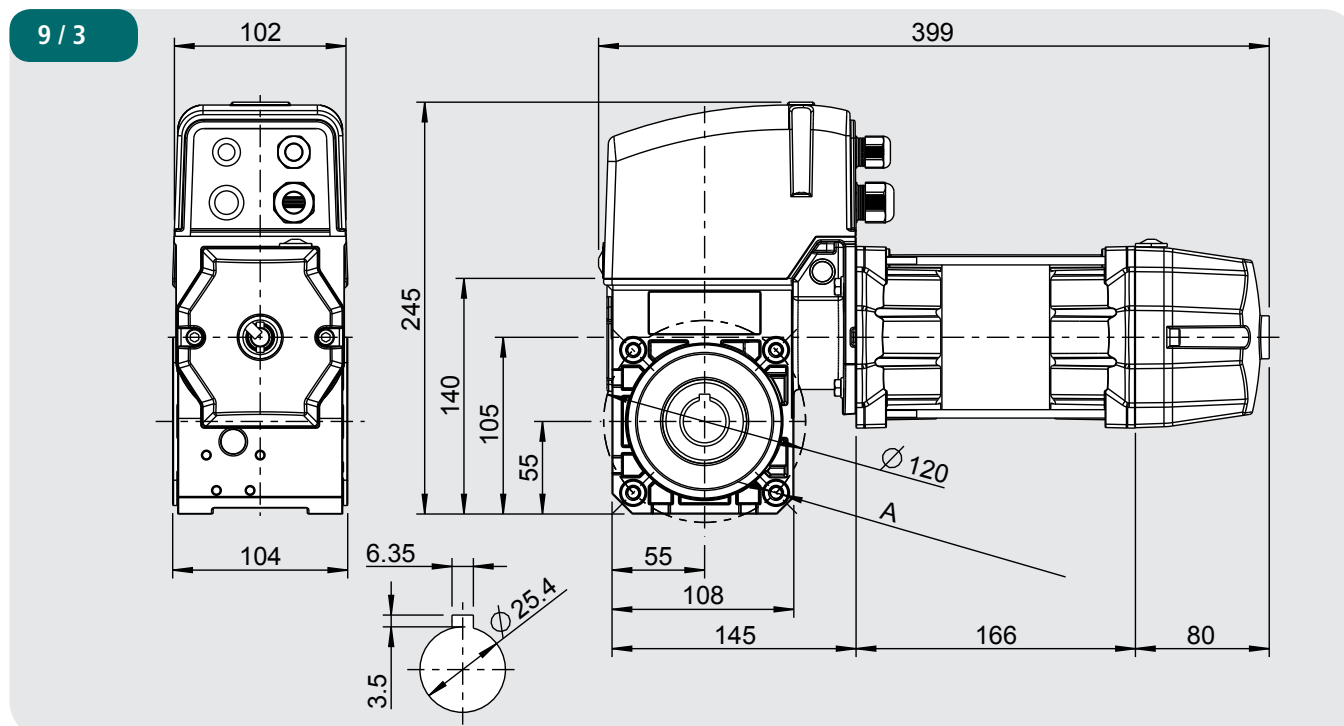
9 / 2



A 4x M8x16 prof., des deux côtés

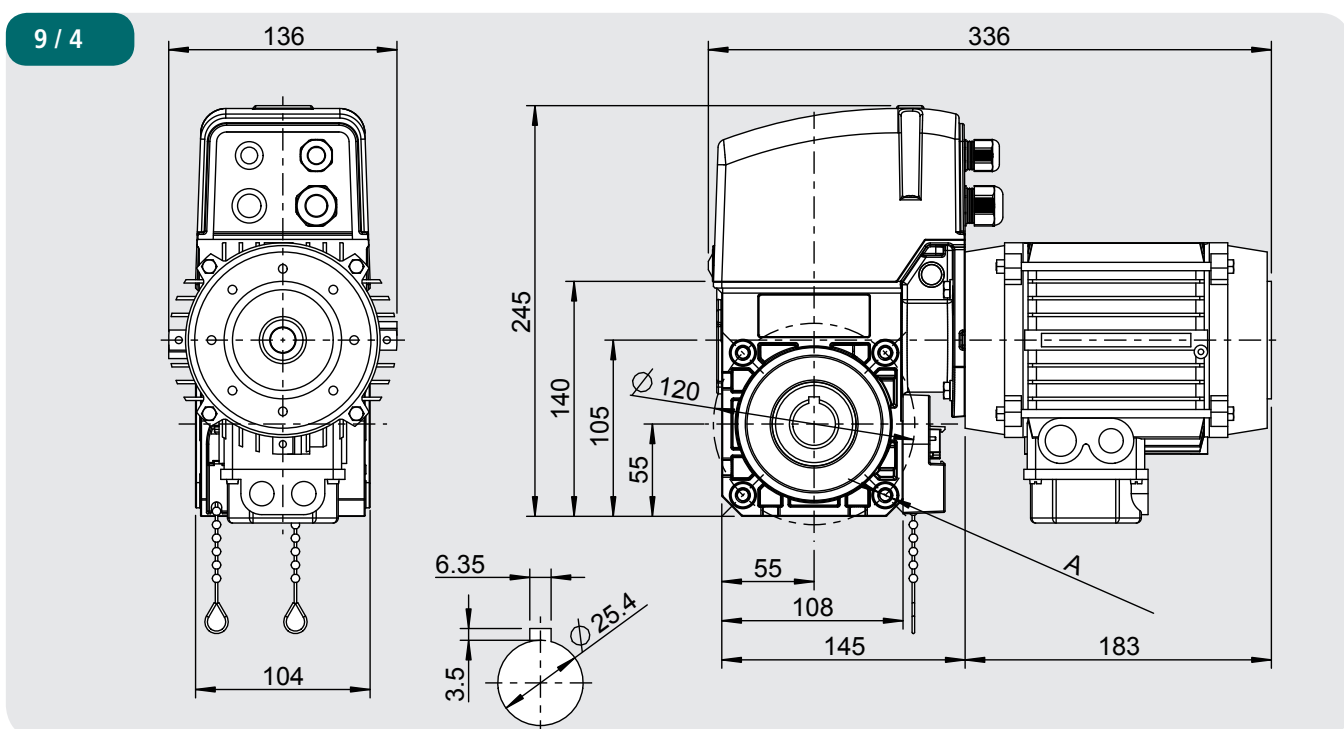
Caractéristiques techniques

STA/STAW 1 KU



A 4x M8x16 prof., des deux côtés

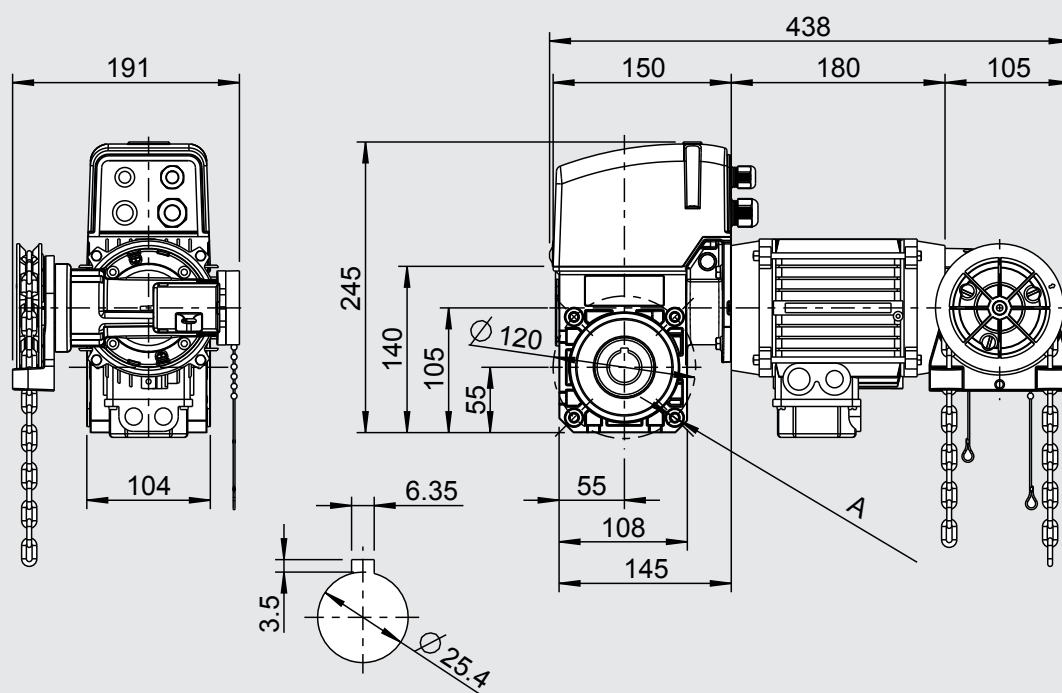
STA/STAW 1 E - HD



A 4x M8x16 prof., des deux côtés

STA/STAW 1 KE - HD

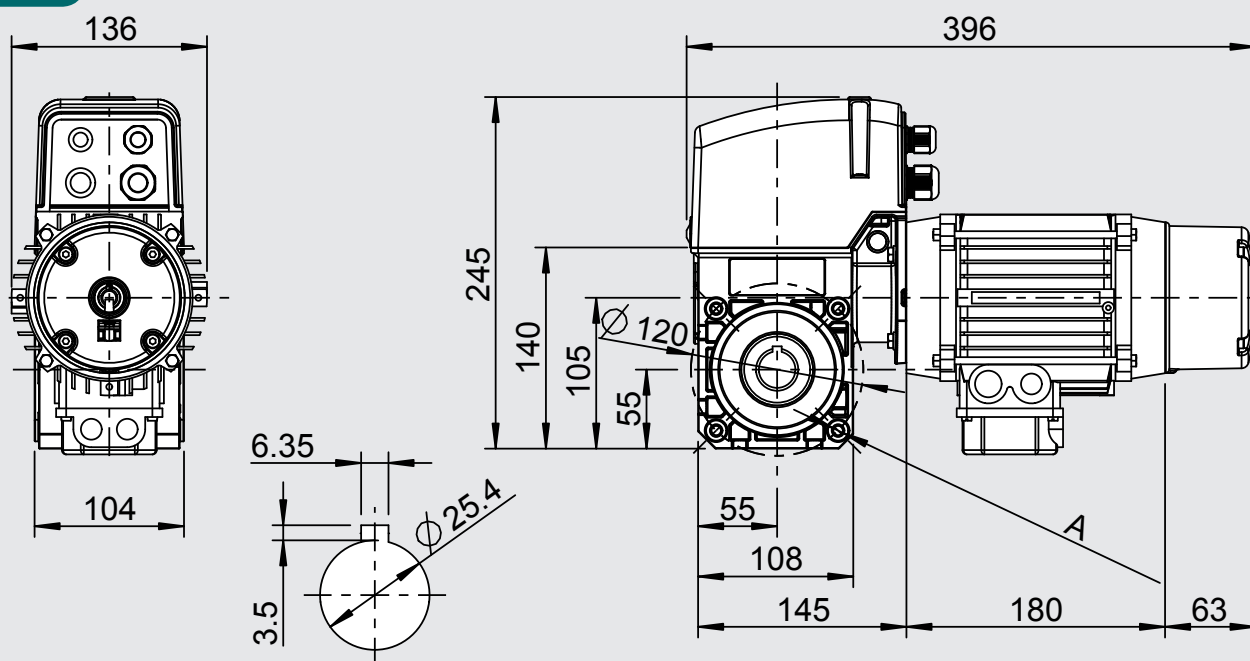
9 / 5



A 4x M8x16 prof., des deux côtés

STA/STAW 1 KU - HD

9 / 6

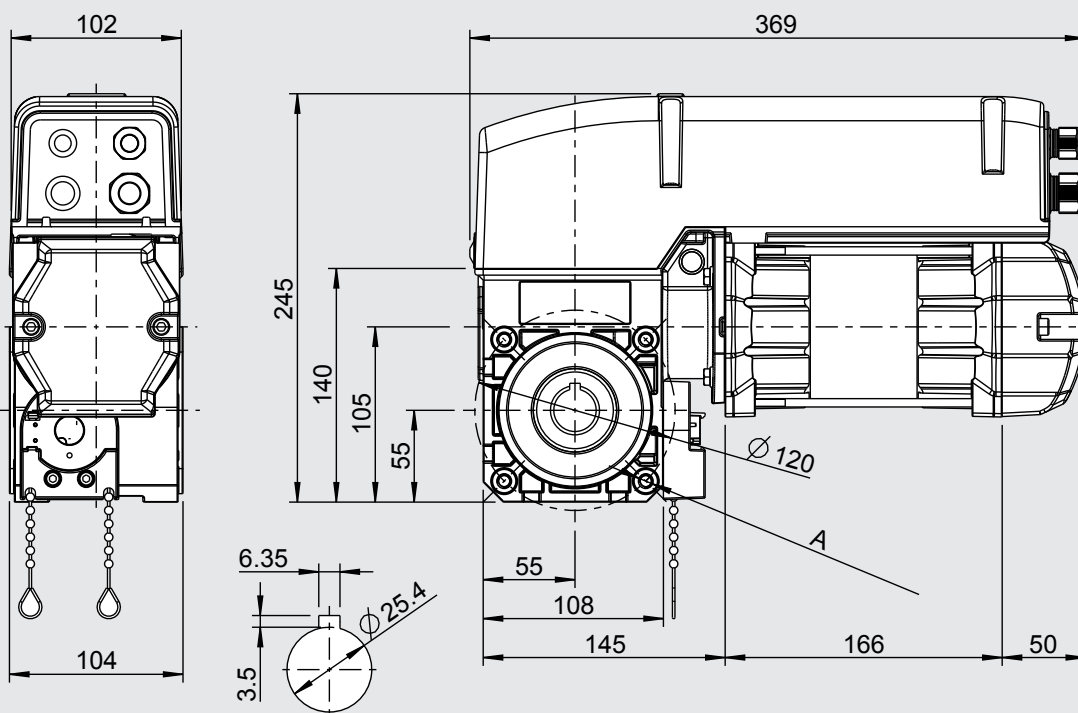


A 4x M8x16 prof., des deux côtés

Caractéristiques techniques

STAC/STAWC 1 E

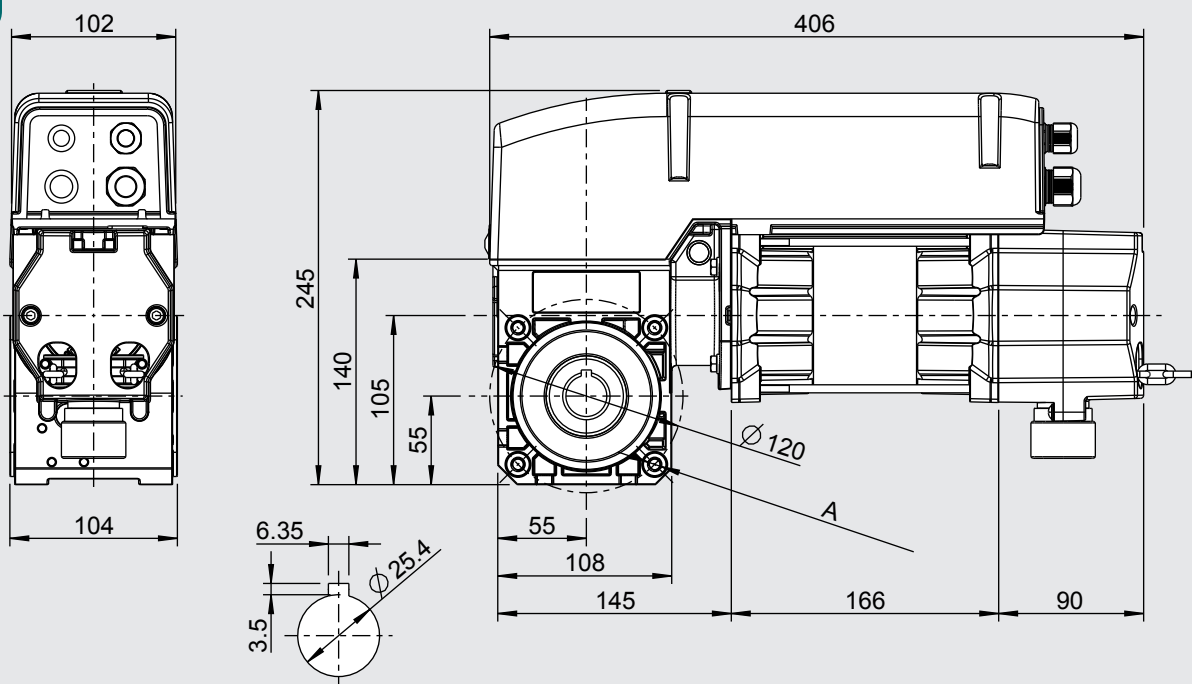
9 / 7



A 4x M8x16 prof., des deux côtés

STAC/STAWC 1 KE

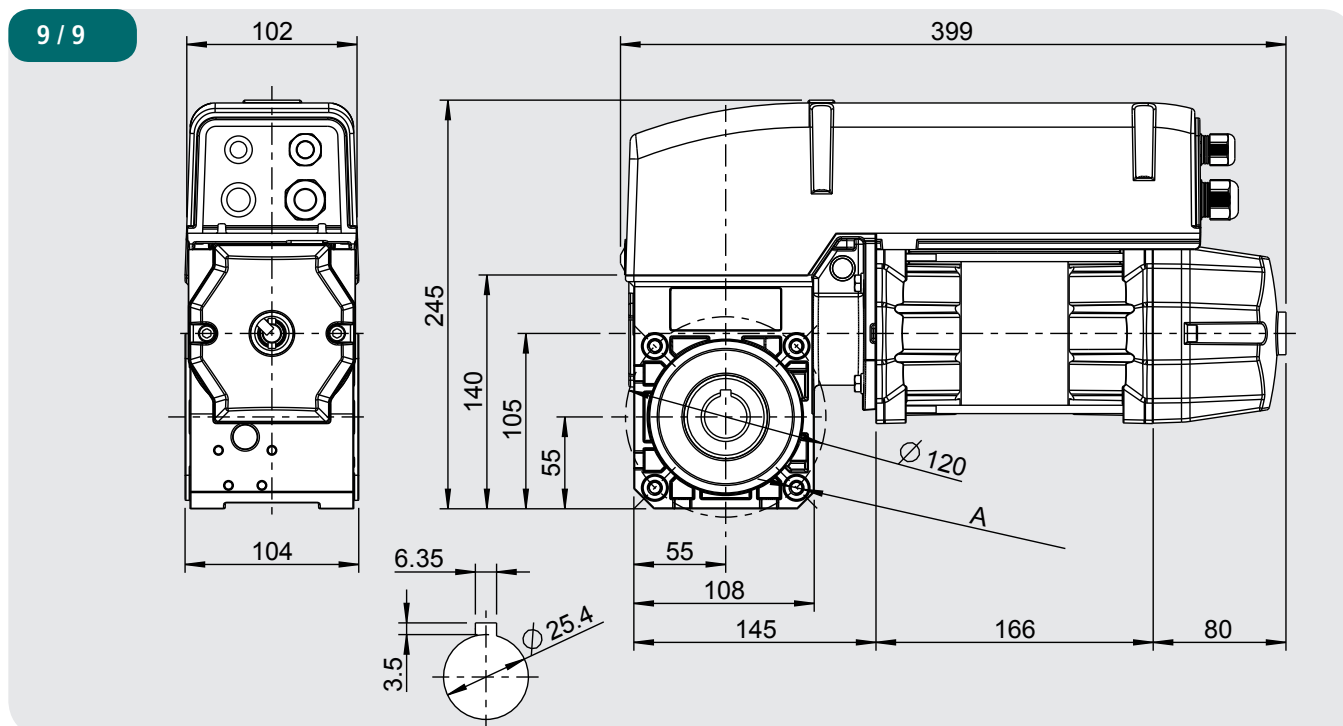
9 / 8



A 4x M8x16 prof., des deux côtés

STAC/STAWC 1 KU

9 / 9



A 4x M8x16 prof., des deux côtés

10. Déclaration du fabricant

Déclaration d'incorporation

au sens de la directive 2006/42/CE Machines sur l'incorporation de quasi-machines suivant l'annexe II, partie 1B

MFZ Antriebe GmbH & Co.KG
Neue Mühle 4
D - 48739 Legden

Déclaration de conformité

au sens des directives 2014/30/UE Compatibilité électronique et 2011/65/UE RoHS

Par la présente, nous déclarons que le produit mentionné ci-après

Désignation du produit : **Motorisation pour porte sectionnelle**

Désignation du modèle : **STA 1**

est exclusivement destiné à être installé dans un système de porte en tant que quasi-machine et a été développé, conçu et fabriqué conformément aux directives suivantes :

directive 2006/42/CE Machines
directive 2014/30/UE Compatibilité électronique
directive 2011/65/UE RoHS

En outre, les exigences de la directive 2014/35/EU Basse tension sont remplies, conformément à l'annexe I, partie 1.5.1 de la Directive 2006/42/CE Machines.

Normes utilisées et appliquées :

EN 12453 Portes et portails industriels, commerciaux et résidentiels - Sécurité d'utilisation des portes et portails motorisés : Exigences et méthodes d'essai
EN 12604 Portes et portails industriels, commerciaux et résidentiels - Aspects mécaniques : Exigences et méthodes d'essai
EN 60335-1 Appareils électrodomestiques et analogues - Partie 1 : Exigences générales
EN 60335-2-103 Appareils électrodomestiques et analogues - Sécurité - Partie 2-103 : règles particulières pour les motorisations de portails, portes et fenêtres
EN 61000-6-2 Compatibilité électromagnétique (CEM) - Partie 6-2 : Normes génériques - Immunités pour les environnements industriels
EN 61000-6-3 Compatibilité électromagnétique (CEM) - Partie 6-3 : Normes génériques - Norme sur l'émission pour les environnements résidentiels, commerciaux et de l'industrie légère

La documentation technique pertinente a été établie conformément à l'annexe VII, partie B de la directive 2006/42/CE Machines. Nous nous engageons à la fournir aux autorités de surveillance du marché sur demande motivée dans un délai raisonnable en format électronique.

Mandataire pour la compilation de la documentation technique :
MFZ Antriebe GmbH & Co. KG - Neue Mühle 4 - 48739 Legden - Allemagne

Au sens de la directive européenne 2006/42/CE, la quasi-machine est uniquement destinée à être incorporée ou assemblée à d'autres machines ou à d'autres quasi-machines ou équipements en vue de constituer une machine à laquelle la présente directive s'applique. Par conséquent, ce produit ne peut être mis en service qu'après qu'il a été établi que l'ensemble de la machine / équipement dans laquelle il a été installé est conforme aux dispositions de la directive CE susmentionnée.

Cette déclaration n'est plus valide si le produit est modifié sans notre accord.

Legden, le 01/07/2018



Dirk Wesseling, direction opérationnelle

